

Artikelbeschreibung/Produktabbildungen



**Beschreibung**

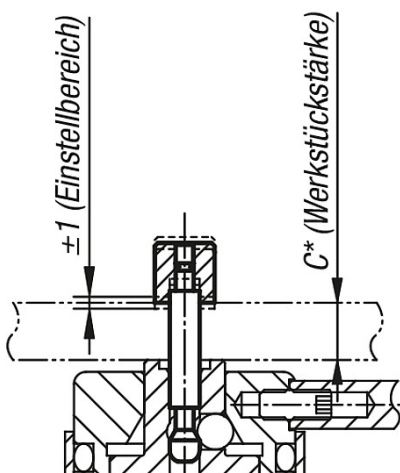
**Werkstoff, Ausführung:**

Bolzen Vergütungsstahl, vergütet und geschliffen.

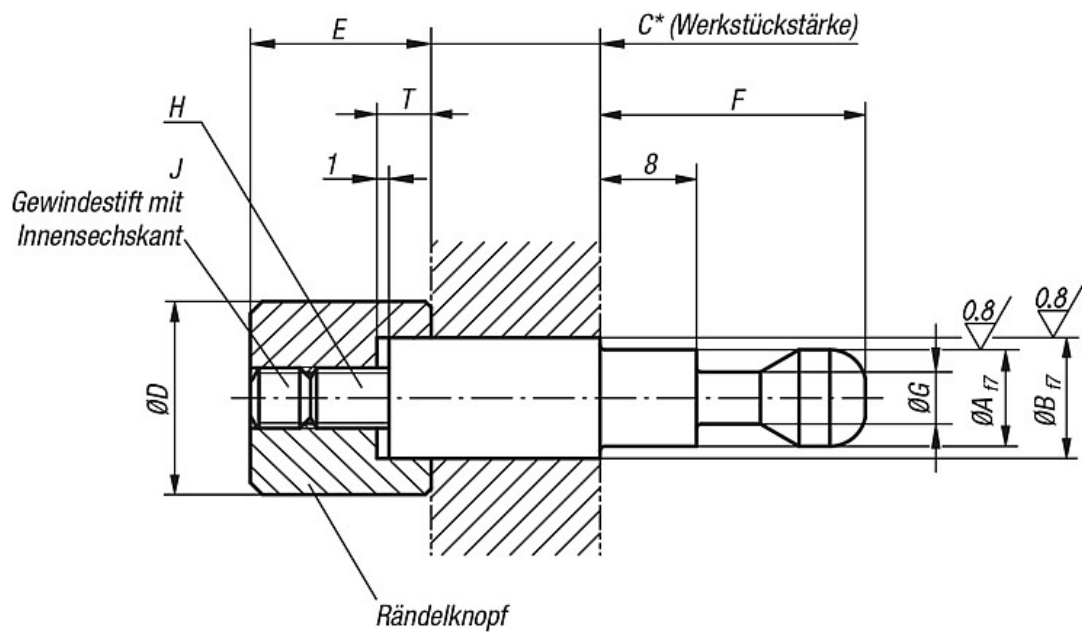
Rändelknopf Vergütungsstahl, vergütet und brüniert.

**Hinweis:**

\* Kundenseitiges Anpassen des Spannbolzens an die Werkstückstärke möglich.



Zeichnungen



Artikelübersicht

Bestellnummer	A	B	C	D	E	F	G	H	J	T	Passend zu	Gewicht ca. g
K0910.005050	5	5	50	10	10	17	3	M3	M3x4	3	04400-3240...	16
K0910.006050	5	6	50	10	10	17	3	M3	M3x4	3	04400-3240...	19
K0910.008080	8	8	80	16	15	22	4,3	M5	M5x5	4,5	04400-4050...	60
K0910.010080	8	10	80	16	15	22	4,3	M5	M5x5	4,5	04400-4050...	77