

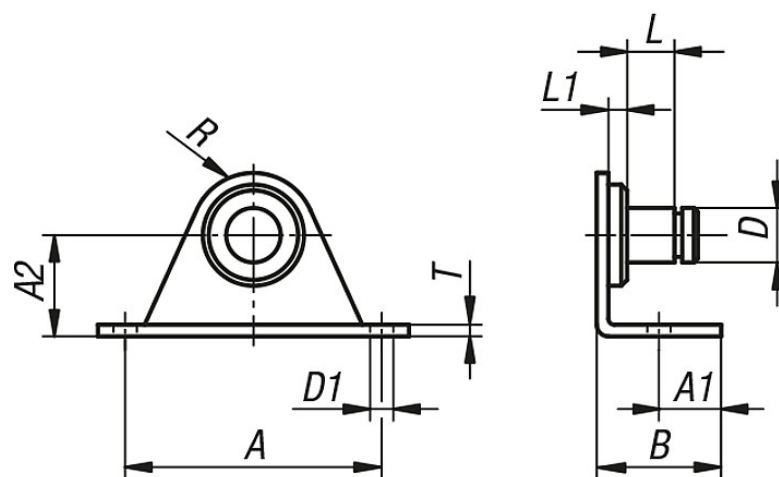
Artikelbeschreibung/Produktabbildungen



Beschreibung

Zeichnungen

Form B



Artikelübersicht

Bestellnummer	Form	A	A1	A2	B	D	D1	L	L1	R	T	Festigkeit N	Gewicht ca. kg
27657-10410	B	19	4,25	10	10	4	3,4	5	2	4	1,5	180	0,009
27657-10610	B	19	4,25	10	10	6	3,4	7	4	4	1,5	180	0,014
27657-10616	B	40	10	16	20	6	4,3	7	4	10	2	500	0,031
27657-10816	B	40	10	16	20	8	4,3	11	5	10	2	1200	0,037