

Artikelbeschreibung/Produktabbildungen



Beschreibung

Werkstoff:

Gehäuse Vergütungsstahl, Spannmutter und Spannbolzen Automatenstahl einsatzgehärtet.

Ausführung:

brüniert. Gegen Mehrpreis sind auch matt- oder hochglanzverchromte Ausführungen lieferbar.

Hinweis:

Spannbolzen A (zum Ratschen) Normalausführung:

Zum Spannen und Lösen im begrenzten Spannraum bei Überwindung großer Wege. Beim Wechseln der Spannrichtung ist ein Umsetzen des Hebelgriffes um 180° erforderlich.

Spannbolzen B Sonderausführung:

Zum Spannen und Lösen im begrenzten Spannraum bei Überwindung kleiner Wege. Der Hebelgriff wird beim Wechseln der Spannrichtung nicht umgesetzt. Zum Einrasten in die nächste Nut muss er herausgezogen werden.

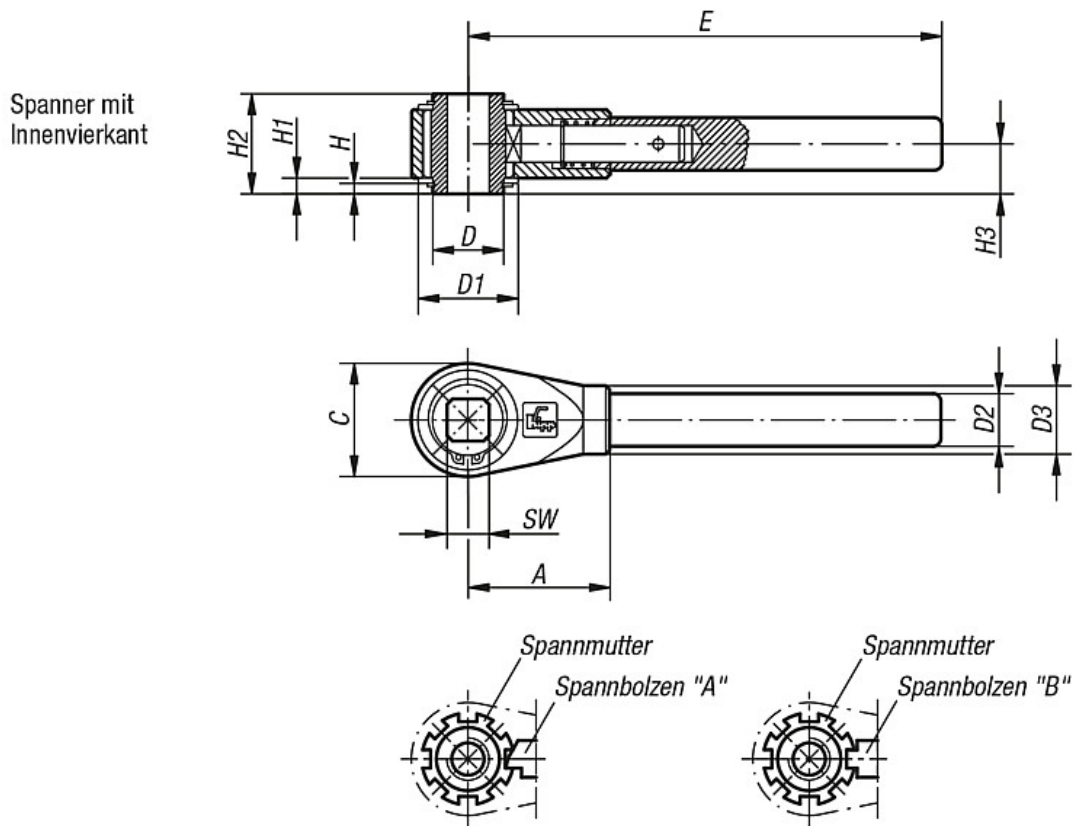
Auf Anfrage:

Weitere Innengewinde, Passbohrungen und Innenvierkante.

Maß "E" in abgestuften Sonderlängen gegen Aufpreis lieferbar.

Sonderausführung: Spannbolzen B.

Zeichnungen



Artikelübersicht

Bestellnummer	Ausführung	Größe	Innenvierkant SW	D	D1	D2	D3	H	H1	H2	H3	C	A	E	Anzahl der Rastnuten
K0128.510	Spannbolzen A	1	10	22	33	17	22	3	4,5	31	15,5	36	48	150	7
K0128.512	Spannbolzen A	1	12	22	33	17	22	3	4,5	31	15,5	36	48	150	7
K0128.513	Spannbolzen A	2	13	27	38	20	26	4	6	38	19	43	54	180	8
K0128.514	Spannbolzen A	2	14	27	38	20	26	4	6	38	19	43	54	180	8
K0128.517	Spannbolzen A	3	17	35	45	24	30	4	6	42	21	51	70	230	8
K0128.519	Spannbolzen A	4	19	42	56	28	35	4	6	47	23,5	61	80	300	9
K0128.520	Spannbolzen A	4	20	42	56	28	35	4	6	47	23,5	61	80	300	9
K0128.522	Spannbolzen A	4	22	42	56	28	35	4	6	47	23,5	61	80	300	9
K0128.524	Spannbolzen A	4	24	42	56	28	35	4	6	47	23,5	61	80	300	9
K0128.530	Spannbolzen A	5	30	60	75	32	38	5	7,5	53	26,5	82	110	400	11
K0128.532	Spannbolzen A	5	32	60	75	32	38	5	7,5	53	26,5	82	110	400	11