

Artikelbeschreibung/Produktabbildungen



Beschreibung

Werkstoff:

Hülse Aluminium. Feder aus Stahl.
Druckbolzen Kunststoff.

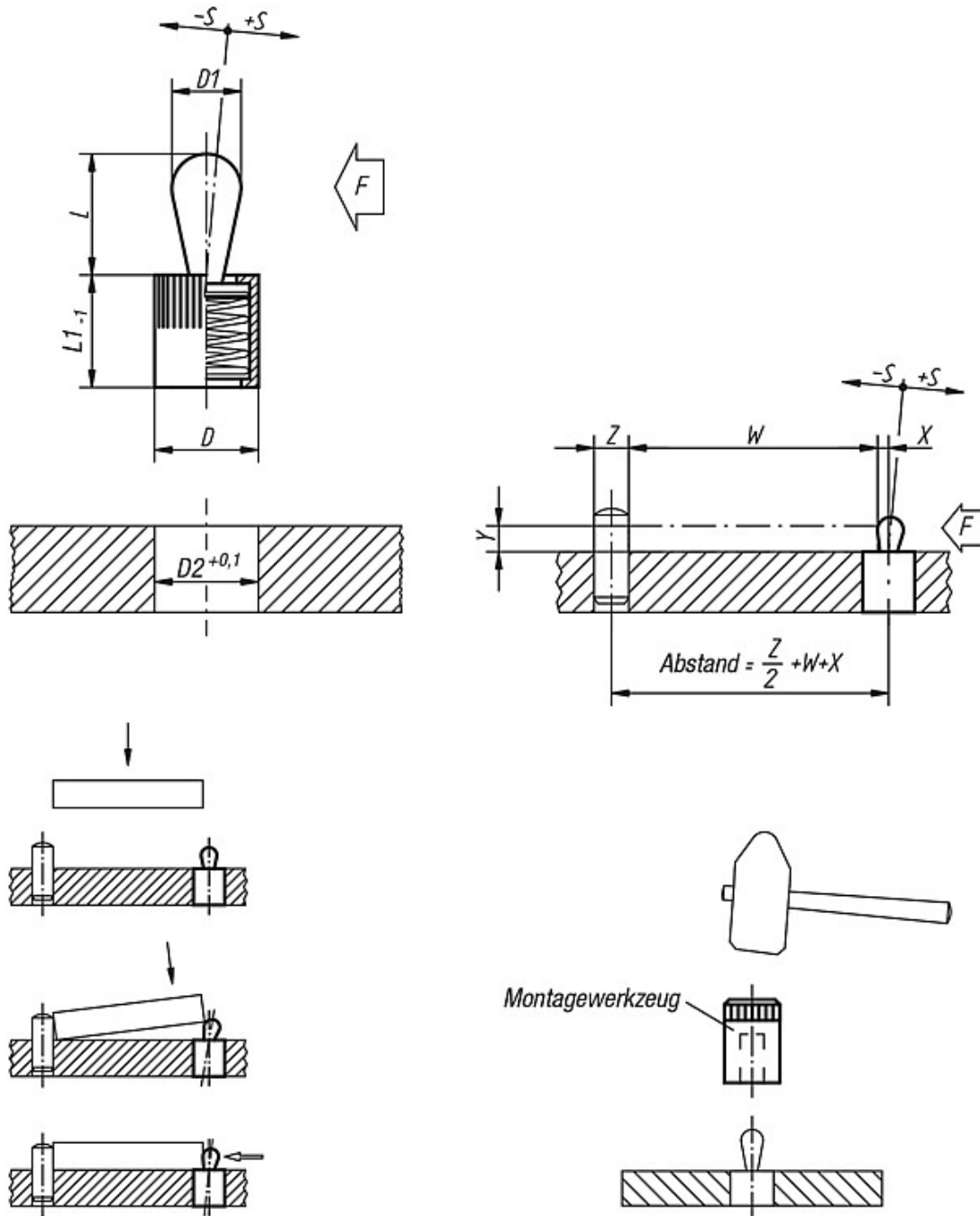
Ausführung:

Hülse blau verzinkt.

Hinweis:

Federnde Seitendruckstücke dienen zum Positionieren und Spannen, Halten und Befestigen von Werkstücken und Teilen beim:
Gravieren, Beschriften, Bohren, Reiben, Gewinden, Honen, Schleifen, Schweißen, Lötten, Bestücken, Montieren usw.
Passende Exzenter zum Justieren siehe 03330.
W und Z nach Angabe des Kunden.

Zeichnungen



Artikelübersicht

Bestellnummer	D	D1	L	L1	D2	±S	F ca. N	X bei Y = 1	X bei Y = 2	X bei Y = 3	X bei Y = 4,5	X bei Y = 6	X bei Y = 8	Gewicht ca. g	Bestellnummer Montagewerkzeug
03330-71034	6	3	4	7	6	0,5	10	0,8	1	1	1	1	1	0,4	03330-03
03330-71036	6	3	4	7	6	0,5	20	0,8	1	1	1	1	1	0,4	03330-03
03330-71054	10	5	6,7	11	10	0,8	20	-	1,5	1,7	1,7	1,7	1,7	1,3	03330-05
03330-71056	10	5	6,7	11	10	0,8	50	-	1,5	1,7	1,7	1,7	1,7	1,3	03330-05
03330-71064	10	6	10,7	11	10	1	40	-	-	-	1,7	1,9	1,9	1,5	03330-05
03330-71066	10	6	10,7	11	10	1	75	-	-	-	1,7	1,9	1,9	1,5	03330-05

Artikelübersicht

Bestellnummer	D	D1	L	L1	D2	±S	F ca. N	X bei Y = 1	X bei Y = 2	X bei Y = 3	X bei Y = 4,5	X bei Y = 6	X bei Y = 8	Gewicht ca. g	Bestellnummer Montagewerkzeug
03330-71084	12	8	13,9	13	12	1,3	50	-	-	-	-	2,5	2,7	2,9	03330-08
03330-71086	12	8	13,9	13	12	1,3	100	-	-	-	-	2,5	2,7	2,9	03330-08
03330-71104	16	10	16,7	17	16	1,6	100	-	-	-	-	-	3,1	6,6	03330-10
03330-71106	16	10	16,7	17	16	1,6	200	-	-	-	-	-	3,1	6,6	03330-10