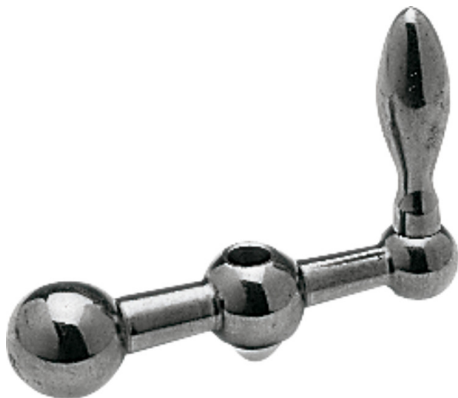


Artikelbeschreibung/Produktabbildungen



Beschreibung

Werkstoff:

Stahl.

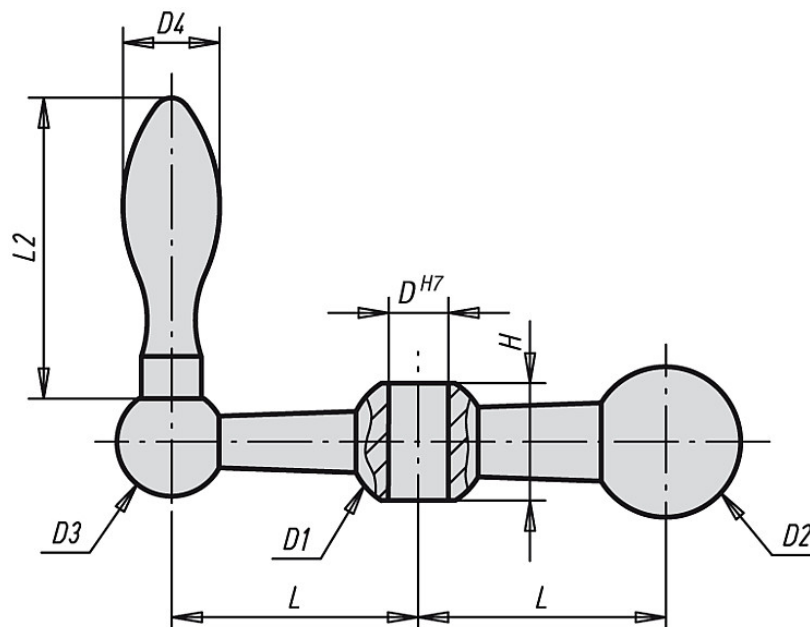
Ausführung:

verzinkt.

Hinweis:

Ballengriff feststehend DIN 39.

Zeichnungen



Artikelübersicht

Bestellnummer	D	D1	D2	D3	D4	H	L	L2	Gewicht ca. kg
06510-107	7	16	18	13	10	13	25	32	0,065
06510-108	8	20	22	16	14	17	34	46	0,140
06510-110	10	23	25	18	16	19,5	41	50	0,200
06510-112	12	26	28	20	18	21,5	50	56	0,415