

## Artikelbeschreibung/Produktabbildungen



## Beschreibung

### Werkstoff:

Thermoplast schwarz, Buchse Edelstahl 1.4305.

### Ausführung:

Buchse blank.

### Hinweis:

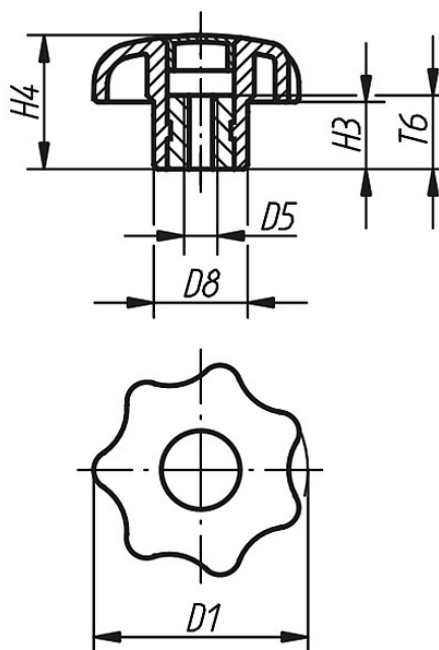
Δ An dieser Stelle die gewünschte Deckelfarbe anfügen. Bei der Deckelfarbe schwarz ist kein Farbcode erforderlich.

### Auf Anfrage:

Weitere Farben bzw. Beschriftungen wie Firmenlogos oder Symbole.

## Zeichnungen

Form K  
mit Gewindebuchse  
mit Deckel



## Artikelübersicht

Bestellnummer	Form	D1	D5	D8	H3	H4	T6	Gewicht ca. g
06212-205Δ	K	25	M5	12	8	16	10	8
06212-206Δ	K	32	M6	14	10	20	10	10
06212-208Δ	K	40	M8	18	13	25	14	24

## Artikelübersicht

Bestellnummer	Form	D1	D5	D8	H3	H4	T6	Gewicht ca. g
06212-210 $\Delta$	K	50	M10	22	17	32	14	40
06212-212 $\Delta$	K	63	M12	26	21	40	18	80