

Artikelbeschreibung/Produktabbildungen



Beschreibung

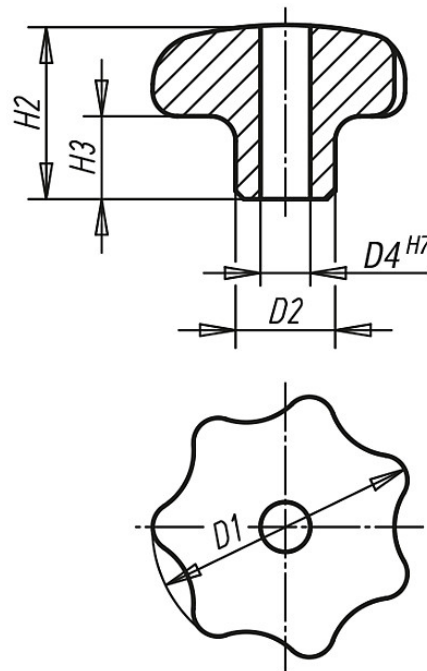
Werkstoff:
Edelstahl 1.4308.

Ausführung:
geschliffen und poliert.

Auf Anfrage:
Sterngriffe Edelstahl mit Außengewinde.

Zeichnungen

Form B
durchgehende Bohrung



Artikelübersicht

Bestellnummer	Form	Ausführung	D1	D2	D4	H2	H3	Gewicht ca. kg Form B
06194-232062	B	poliert	32	12	6	20	10	0,052
06194-240082	B	poliert	40	14	8	25	13	0,098
06194-250102	B	poliert	50	18	10	32	17	0,200
06194-263122	B	poliert	63	20	12	40	21	0,367

Artikelübersicht
