

Artikelbeschreibung/Produktabbildungen



Beschreibung

Werkstoff:

Hülse Aluminium. Feder aus Stahl.
Druckbolzen Kunststoff.

Ausführung:

Hülse blau verzinkt.

Hinweis:

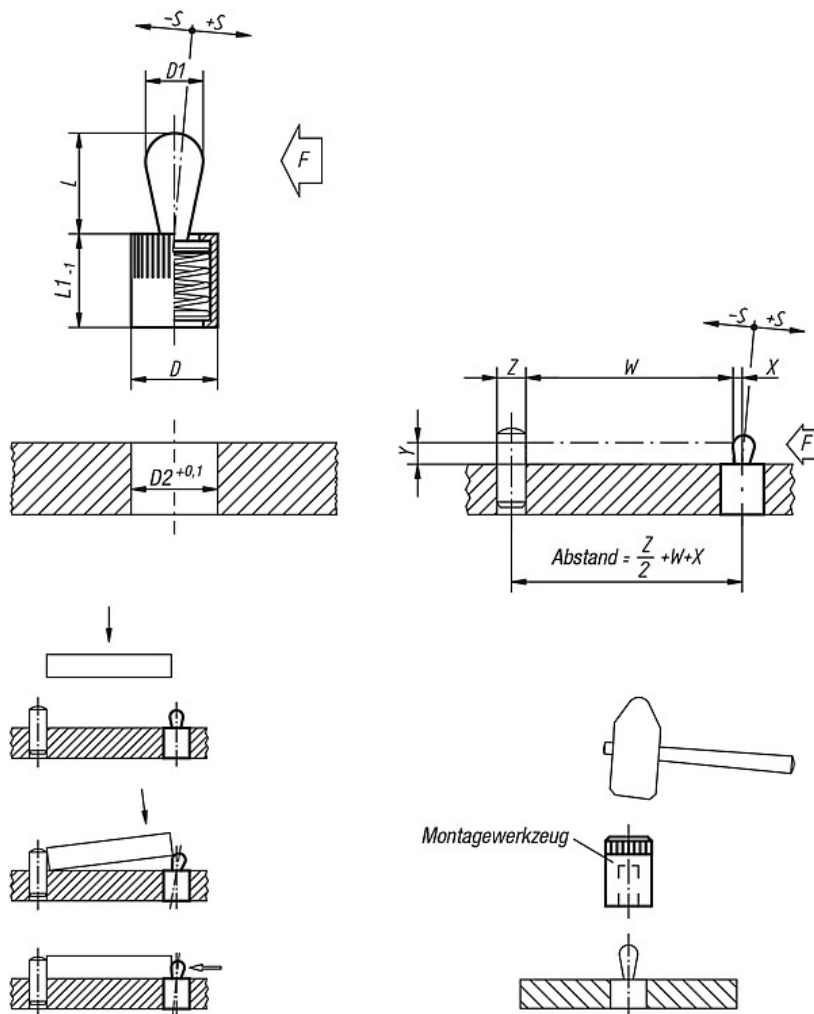
Federnde Seitendruckstücke dienen zum Positionieren und Spannen, Halten und Befestigen von Werkstücken und Teilen beim:

Gravieren, Beschriften, Bohren, Reiben, Gewinden, Honen, Schleifen, Schweißen, Löten, Bestücken, Montieren usw.

Passende Exzenter zum Justieren siehe K0369.

W und Z nach Angabe des Kunden.

Zeichnungen



Artikelübersicht

Bestellnummer	D	D1	L	L1	D2	±S	F ca. N	X bei Y = 1	X bei Y = 2	X bei Y = 3	X bei Y = 4,5	X bei Y = 6	X bei Y = 8	Gewicht ca. g	Bestellnummer Montagewerkzeug
K0368.72034	6	3	4	7	6	0,5	10	0,8	1	1	1	1	1	0,4	K0369.03
K0368.72036	6	3	4	7	6	0,5	20	0,8	1	1	1	1	1	0,4	K0369.03
K0368.72054	10	5	6	12	10	0,8	20	-	1,5	1,7	1,7	1,7	1,7	1,3	K0369.05
K0368.72056	10	5	6	12	10	0,8	50	-	1,5	1,7	1,7	1,7	1,7	1,3	K0369.05
K0368.72064	10	6	10	12	10	1	40	-	-	-	1,7	1,9	1,9	1,5	K0369.05
K0368.72066	10	6	10	12	10	1	75	-	-	-	1,7	1,9	1,9	1,5	K0369.05
K0368.72084	12	8	13	14	12	1,3	50	-	-	-	-	2,5	2,7	3,0	K0369.08
K0368.72086	12	8	13	14	12	1,3	100	-	-	-	-	2,5	2,7	3,0	K0369.08
K0368.72104	16	10	16	18	16	1,6	100	-	-	-	-	-	3,1	6,7	K0369.10
K0368.72106	16	10	16	18	16	1,6	200	-	-	-	-	-	3,1	6,7	K0369.10