

## Artikelbeschreibung/Produktabbildungen



### Beschreibung

**Werkstoff:**

Thermoplast, Polyamid 66.

**Ausführung:**

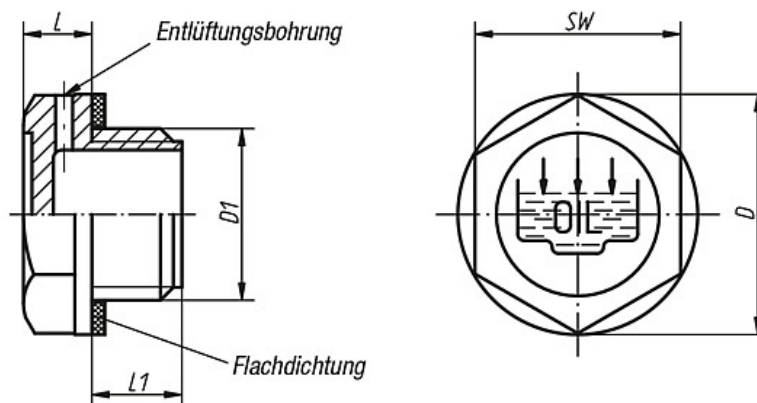
schwarz, Flachdichtung asbestfrei.

**Hinweis:**

Temperaturbeständig bei Öl bis 100 °C, bei Wasser bis 70 °C.

## Zeichnungen

Form B  
mit Einfüllsymbol und  
Entlüftungsbohrung



## Artikelübersicht

Bestellnummer	Form	D	D1	L	L1	SW	Anziehdrehmoment max. Nm	Gewicht ca. kg
K0454.219014	B	19,5	G 1/4	7	9	17	5	0,002
K0454.222038	B	22	G 3/8	7,5	10	18	8	0,004
K0454.228012	B	28	G 1/2	7,5	11	24	9	0,006
K0454.234034	B	34	G 3/4	9	11	30	11	0,008
K0454.242100	B	42	G 1	10,5	12	35	-	0,018
K0454.251114	B	51	G 1 1/4	12	13,5	42	-	0,026
K0454.258112	B	58	G 1 1/2	10	14,5	50	-	0,030
K0454.274200	B	74	G 2	13,5	16	64	-	0,054
K0454.2191415	B	19,5	M14x1,5	7	9	17	5	0,002
K0454.2211615	B	21	M16x1,5	7,5	10	18	6	0,004
K0454.2261815	B	26	M18x1,5	7,5	10	21	7	0,004
K0454.2282015	B	28	M20x1,5	8	10	24	8	0,006
K0454.2282215	B	28	M22x1,5	8	11	24	10	0,006
K0454.2524015	B	52	M40x1,5	10	13	42	-	0,024

## Artikelübersicht

---