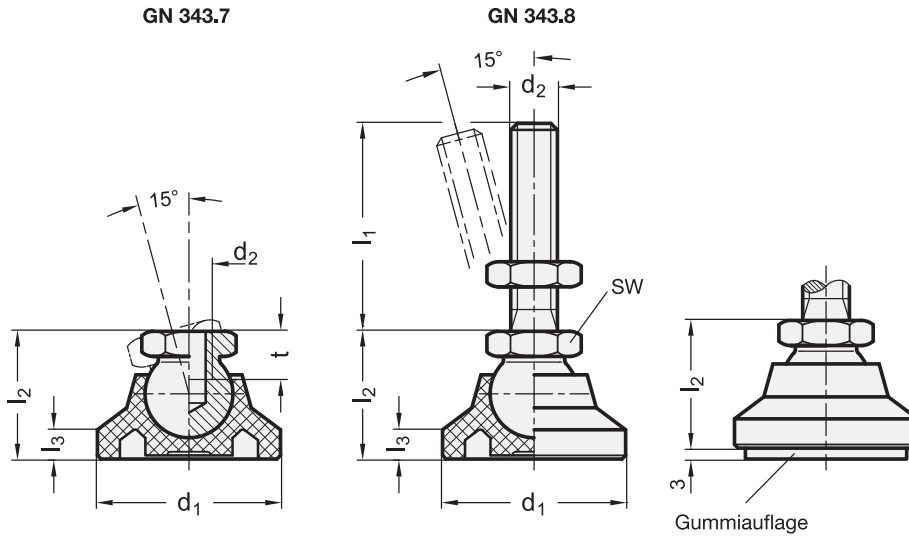




**4 Form**

- A ohne Gummiauflage
- G mit Gummiauflage



<b>1</b> d <sub>1</sub>	<b>2</b> d <sub>2</sub> GN 343.7	<b>2</b> d <sub>2</sub> GN 343.8	<b>3</b> l <sub>1</sub>			l <sub>2</sub>	l <sub>3</sub>	sw	t min.	Statische Belastbarkeit in kN (siehe Hinweis)
25	M 6	M 6	40	50	63	18,5	4	12	9	5
25	M 8	M 8	40	50	63	18,5	4	12	9	5
25	-	M 10	50	63	80	18,5	4	12	-	5
32	M 8	M 8	40	50	63	22,5	5	12	9	7
32	M 10	M 10	50	63	80	22,5	5	15	10,5	7
32	-	M 12	63	80	100	22,5	5	15	-	7
40	-	M 8	50	63	80	25,5	6	15	-	10
40	M 10	M 10	50	63	80	25,5	6	15	10,5	10
40	M 12	M 12	63	80	100	25,5	6	17	11,5	10
50	-	M 8	50	63	80	27,5	7	15	-	10
50	M 10	M 10	50	63	80	27,5	7	15	10,5	10
50	M 12	M 12	63	80	100	27,5	7	17	11,5	10
50	-	M 16	63	80	100	27,5	7	17	-	10
60	-	M 10	50	63	80	35,5	8,5	17	-	14
60	M 12	M 12	63	80	100	35,5	8,5	17	11,5	14
60	M 16	M 16	80	100	125	35,5	8,5	24	16	14
60	-	M 20	98	138	158	35,5	8,5	24	-	14
60	-	M 24	98	138	158	35,5	8,5	24	-	14