

ART. W464

GERÄNDELTES METALLHANDRAD MIT GEWINDESTIFT

MATERIAL:

Stahl der Festigkeitsklasse 5.8.

OBERFLÄCHE:

Mit geringer Rauhtiefe gedreht.

STANDARDFARBE:

H - Vernickelt (Oberflächenbehandlung).

ALTERNATIVFARBE AUF BESTELLUNG:

Z - Verzinkt (Oberflächenbehandlung).

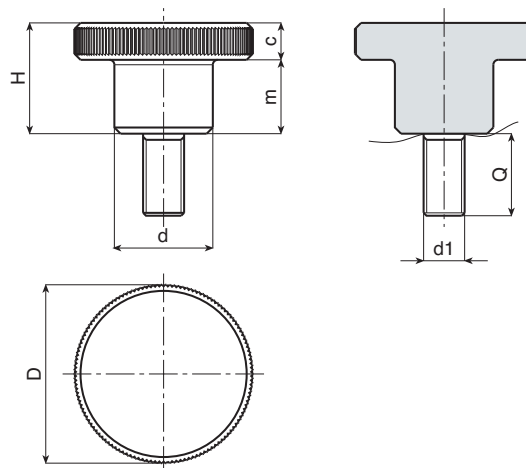
Bei der Bestellung anzugeben.

STIFT:

Gewindestift aus Stahl herausgearbeitet mit Toleranz 6G.

SONDERAUSFÜHRUNGEN:

- Auf Anfrage und bei bestimmten Stückzahlen können die Handräder mit Stifflänge nach Zeichnung geliefert werden.



Art.	d	D	H	m	c	d1	Q	Gewicht (gr)
W46411.SM03X...	6	11	8	5	3	M03	10-16	4-4,2
W46415.SM04X...	8	15	10	6	4	M04	10-16-20-25	7,8-8,2-8,6-8,9
W46419.SM05X...	10	19	12	8	4	M05	10-16-20-25-30	15-15,6-16-16,5-17
W46423.SM06X...	12	23	15	10	5	M06	16-20-25-30-35	27,5-28,2-29-29,8-30,6
W46429.SM08X...	16	29	18	12	6	M08	16-20-25-30-40	55-56-57,5-59-62
W46435.SM10X...	20	35	23	15	8	M10	20-25-30-35-40	107-109,5-112-114,5-117

In den beiden Abschnitten .. des Codes, um die gewünschte Farbe.

**W-SERIE
METALL**

**BOTECO
METAL LINE**