

Artikelbeschreibung/Produktabbildungen



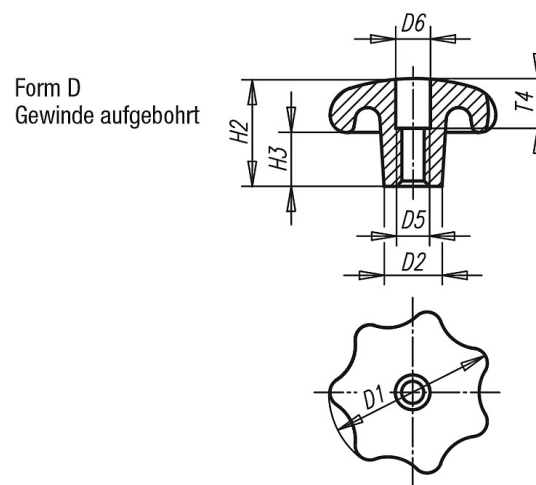
Beschreibung

Werkstoff:
Grauguss GJL 200.

Ausführung:
blank gerommelt.

Auf Anfrage:
Sterngriffe aus Grauguss kunststoffbeschichtet.

Zeichnungen



Artikelübersicht

Bestellnummer	Form	Ausführung	D1	D2	D5	D6	H2	H3	T4
06200-406	D	gerommelt	32	12	M6	6,4	20	10	10
06200-408	D	gerommelt	40	14	M8	8,4	25	13	12
06200-410	D	gerommelt	50	18	M10	10,5	32	17	16
06200-412	D	gerommelt	63	20	M12	13	40	21	20
06200-416	D	gerommelt	80	25	M16	17	50	25	30