

Artikelbeschreibung/Produktabbildungen



Beschreibung

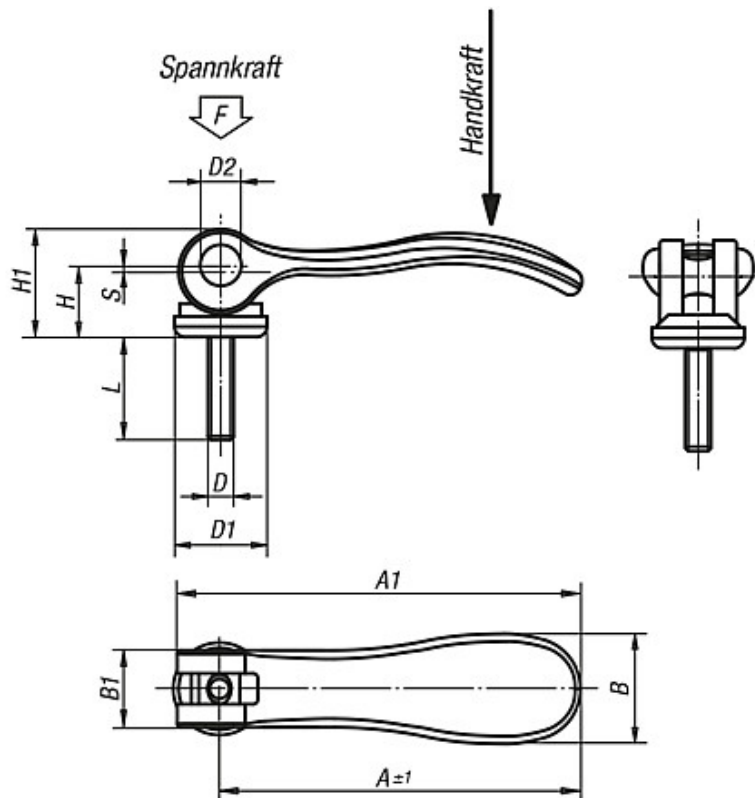
Werkstoff, Ausführung:

Griffhebel 1.4308, elektrolytisch poliert. Druckscheibe aus glasfaserverstärktem Kunststoff PA 66 GF 35-X, schwarz. Achsbolzen, Scheibe und Stiftschraube 1.4305, blank.



Zeichnungen

Exzenterhebel
mit Außengewinde



Artikelübersicht

Bestellnummer	Größe	Außengewinde D	L = Schraubenlänge	D1	D2	B	B1	H	H1	A	A1	Spannkraft F kN	Handkraft N	Hub S
04232-112005X	1	M5	20/30/40/50	18	9	21,5	15	14,5	22	70,4	79,5	4	120	1,2
04232-112006X	1	M6	20/30/40/50	18	9	21,5	15	14,5	22	70,4	79,5	4	120	1,2
04232-212008X	2	M8	25/30/40/50	27	11	33,2	24	18	28,5	96	108	8	350	1,5
04232-212010X	2	M10	25/30/40/50	27	11	33,2	24	18	28,5	96	108	8	350	1,5