

Artikelbeschreibung/Produktabbildungen



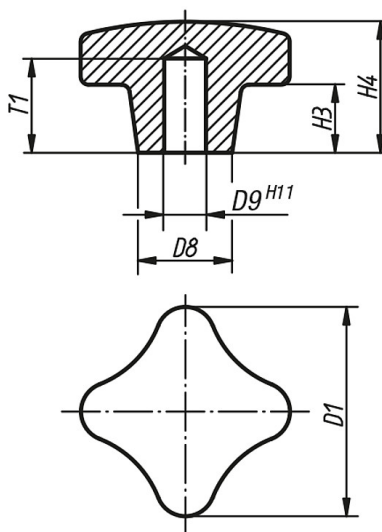
Beschreibung

**Werkstoff:**  
Duroplast PF 31, schwarz.

**Ausführung:**  
entgratet und hochglanzpoliert.

Zeichnungen

Form G  
Sackloch



Artikelübersicht

Bestellnummer	Form	D1	D8	D9	H3	H4	T1	Gewicht ca. g
06180-405	G	25	12	5	8	16	12	8
06180-406	G	32	14	6	10	20	15	10
06180-408	G	40	18	8	13	25	18	18
06180-410	G	50	22	10	20	32	21	24
06180-412	G	63	26	12	25	40	25	50