

# Boteco – P200 Stellfuß, Gerändelter Stellfuß mit Gewindestift

**Material:**

Polyäthylen.

**Oberfläche:**

Satiniert.

**Farben:**

Schwarz (RAL 9011).

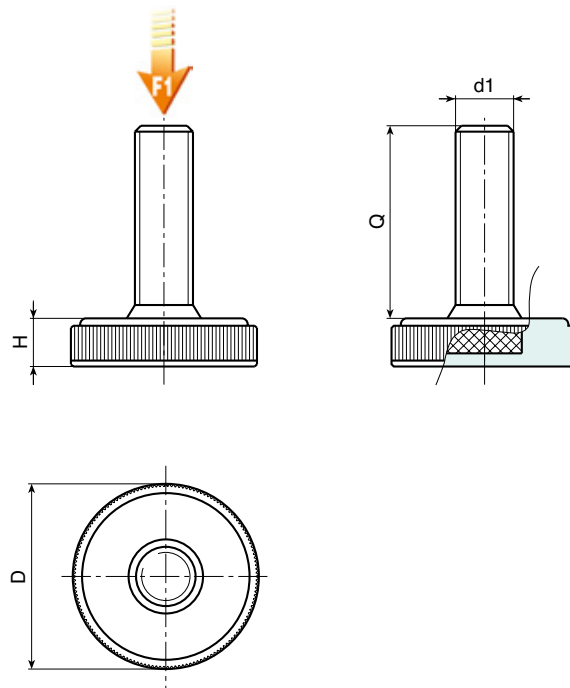
**Einsatz:**

Stiftgewindeschraube aus verzinktem Stahl.



**SONDERAUSFÜHRUNG:**

- Auf Anfrage und bei bestimmten Stückzahlen können die Stifte mit den gewünschten Längen geliefert werden (Mindestmenge 10.000 Stücke).



	Art.	D	H	d1	Q	Δ g	F1 (N)
●	P20025.TM06X1701	25	6	M06	17	7	1000
●	P20025.TM08X2501	25	6	M08	25	14	1000
●	P20025.TM10X3501	25	6	M10	35	25	1000
●	P20035.TM08X2501	35	8	M08	25	18	1000
●	P20035.TM10X..01	35	8	M10	25-40	25-32	1000
●	P20040.TM10X3501	40	9	M10	35	35	1000
●	P20050.TM10X3501	50	10	M10	35	40	1000
●	P20060.TM10X3501	60	10,5	M10	35	50	1000