

Artikelbeschreibung/Produktabbildungen



**Beschreibung**

**Werkstoff, Ausführung:**

Gehäuse Thermoplast Polyamid 66, schwarz.  
 Deckel Thermoplast Polyamid 66, rot.  
 Luftfilter Polyurethan (PU-Schaum), Filterfeinheit 50 µm.  
 Ölmesstab Zink, phosphatiert.  
 O-Ring Gummi (NBR).

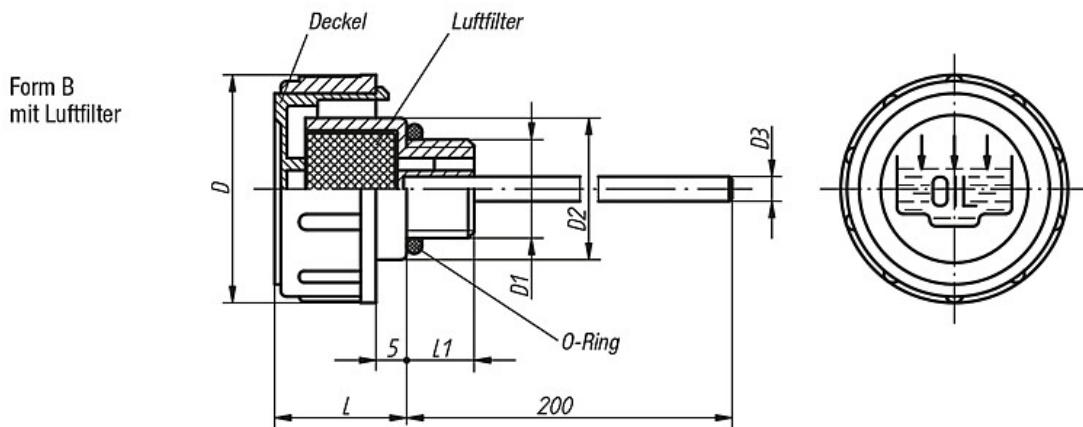
**Hinweis:**

Temperaturbeständig bei Öl bis 100 °C, bei Wasser bis 70 °C.  
 Der abnehmbare Deckel ermöglicht ein problemloses Reinigen des Luftfilters.

**Auf Anfrage:**

Min-Max-Markierungskerben und andere Stablängen.

Zeichnungen



Artikelübersicht

Bestellnummer	Form	D	D1	D2	D3	L	L1	Gewicht ca. kg
28054-236038	B	36	G 3/8	23	4	17	11	0,032
28054-241012	B	41	G 1/2	28	4	18	12	0,048
28054-247034	B	47	G 3/4	33	5	17	12	0,054
28054-252100	B	52	G 1	38	5	20	12	0,060
28054-263114	B	63	G 1 1/4	49	5	23	13	0,086
28054-263112	B	63	G 1 1/2	55	5	23	13,5	0,090
28054-2361615	B	36	M16x1,5	23	4	17	11	0,032
28054-2411815	B	41	M18x1,5	28	4	17,5	12	0,046
28054-2412015	B	41	M20x1,5	28	4	17,5	12	0,048
28054-2412215	B	41	M22x1,5	28	4	17,5	12	0,048

