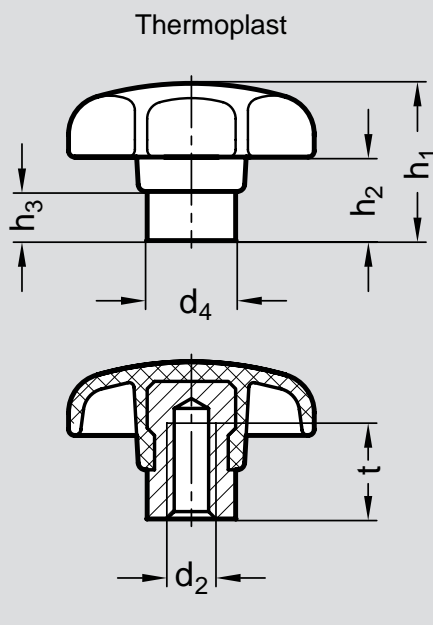


Sterngriffe



mit vorstehender
NIROSTA-Buchse

Kunststoff (KT)

Thermoplast (Polyamid)

schwarz, matt
schlagfest

Buchse Nirosta 1.4305

Form E: mit Gewinde-Sackloch



Nr. 04 675

Bestellbeispiel

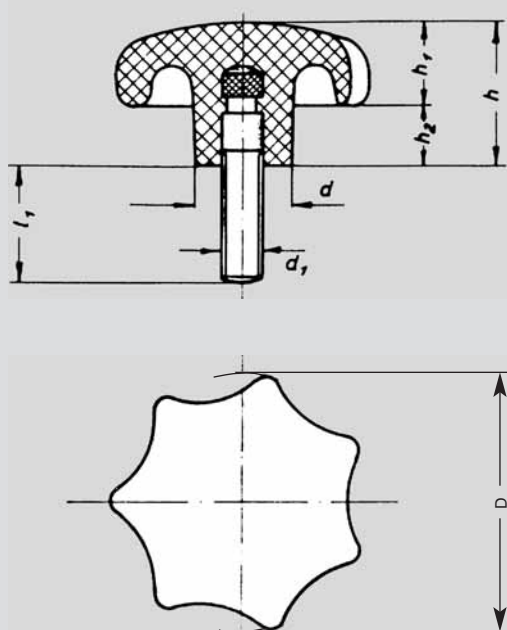
04675.E40XM08

Form E
d 1 40
d 2 M 08



d ₁	d ₂	d ₄	h ₁	h ₂	h ₃	t min.
32	M 6	12	21	10	8,5	12
40	M 8	14	26	13	10	14
50	M 10	18	34	17	10	18
63	M 12	20	42	21	14	22

Sterngriffschrauben



Kunststoff (KU)

Duroplast (FS 31)
schwarz, glänzend

Stahlgewindestift, verzinkt



Nr. 04 445

Bestellbeispiel

04445.63M12X40

D 63
d 1 M 12
l 1 40



D	d ₁	l ₁	d	h	h ₁	h ₂		
25	M 5	10	15	20	12	16	8	8
32	M 6	15	20	30	14	20	10	10
40	M 8	15	20	30	16	25	13	12
50	M 10	20	30	40	21	32	16	16
63	M 12	25	40	50	23	40	21	19
80	M 16	30	50	60	34	48	23	25

Andere Ausführungen auf Anfrage.