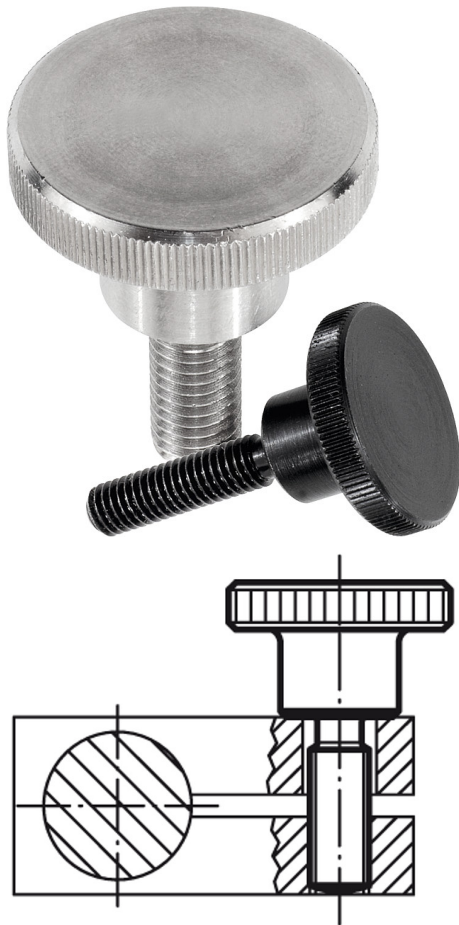


## Artikelbeschreibung/Produktabbildungen



### Beschreibung

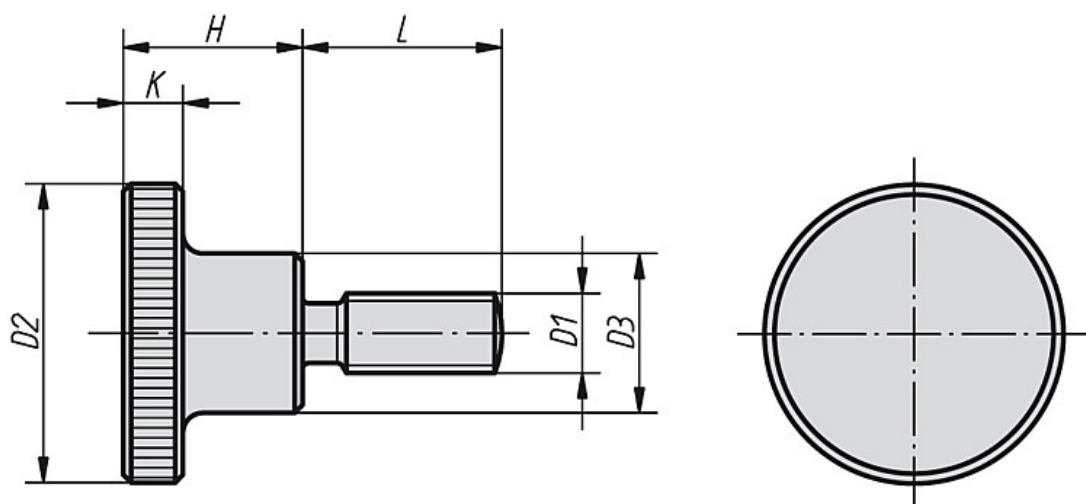
#### Werkstoff, Ausführung:

Automatenstahl brüniert. Edelstahl blank.

#### Hinweis:

\* Bei dieser Länge wird die Rändelschraube mit Schaft geliefert (Gewindefreistich entfällt).

## Zeichnungen



## Artikelübersicht

Bestellnummer Stahl	Bestellnummer Edelstahl	D1	D2	D3	L	H	K
<b>06090-04X</b>	<b>06090-042X</b>	M4	16	8	10/16/20*	9,5	3,5
<b>06090-05X</b>	<b>06090-052X</b>	M5	20	10	10/16/20*	11,5	4
<b>06090-06X</b>	<b>06090-062X</b>	M6	24	12	10/16/20/25*	15	5
<b>06090-08X</b>	<b>06090-082X</b>	M8	30	16	16/20/25/30*	18	6
<b>06090-10X</b>	<b>06090-102X</b>	M10	36	20	20/25/30/40*	23	8