

Artikelbeschreibung/Produktabbildungen



**Beschreibung**

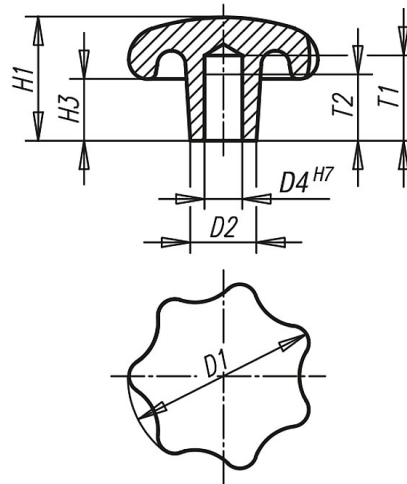
**Werkstoff:**  
Grauguss GJL 200.

**Ausführung:**  
blank geromgelt.

**Auf Anfrage:**  
Sterngriffe aus Grauguss kunststoffbeschichtet.

Zeichnungen

Form C  
Sackloch



Artikelübersicht

Bestellnummer	Form	Ausführung	D1	D2	D4	H1	H3	T1	T2
K0151.306	C	geromgelt	32	12	6	21	10	15	12
K0151.308	C	geromgelt	40	14	8	26	13	18	15
K0151.310	C	geromgelt	50	18	10	34	17	21	18
K0151.312	C	geromgelt	63	20	12	42	21	25	22
K0151.316	C	geromgelt	80	25	16	52	25	32	28