

Artikelbeschreibung/Produktabbildungen



Beschreibung

Werkstoff:

Stahl.

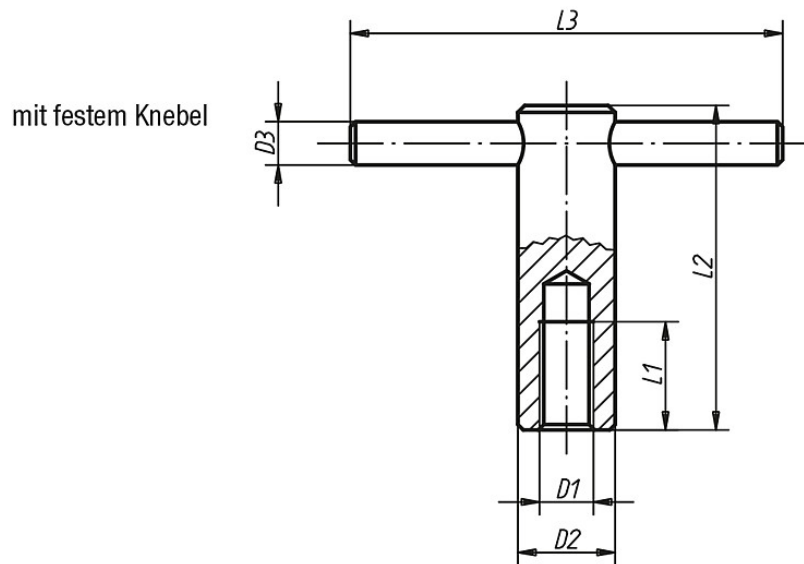
Ausführung:

brüniert.

Hinweis:

Bei Knebelmuttern mit losem Knebel ist der Knebel verschiebbar und wird durch die Druckfeder in jeder Lage festgehalten. Die Ringe begrenzen den Verschiebeweg.

Zeichnungen



Artikelübersicht

Bestellnummer	Ausführung	D1	D2	D3	L1	L2	L3	Gewicht ca. kg
K0755.110	fester Knebel	M10	18	8	20	60	80	0,125
K0755.112	fester Knebel	M12	20	10	25	70	100	0,190
K0755.116	fester Knebel	M16	24	12	35	85	120	0,340
K0755.120	fester Knebel	M20	30	16	40	95	140	0,600