

Artikelbeschreibung/Produktabbildungen



Beschreibung

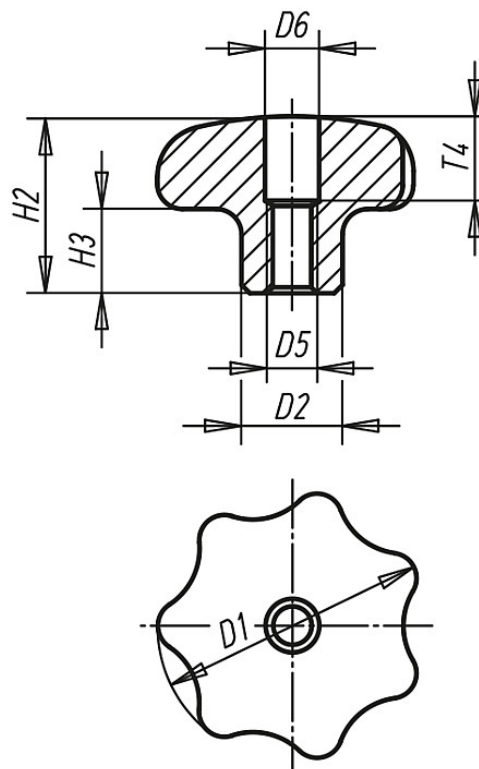
Werkstoff:
Edelstahl 1.4308.

Ausführung:
geschliffen und poliert.

Auf Anfrage:
Sterngriffe Edelstahl mit Außengewinde.

Zeichnungen

Form D
Gewinde aufgeböhrt



Artikelübersicht

Bestellnummer	Form	Ausführung	D1	D2	D5	D6	H2	H3	T4
06194-432062	D	poliert	32	12	M6	6,4	20	10	10
06194-440082	D	poliert	40	14	M8	8,4	25	13	12
06194-450102	D	poliert	50	18	M10	10,5	32	17	16
06194-463122	D	poliert	63	20	M12	13	40	21	20

Artikelübersicht
