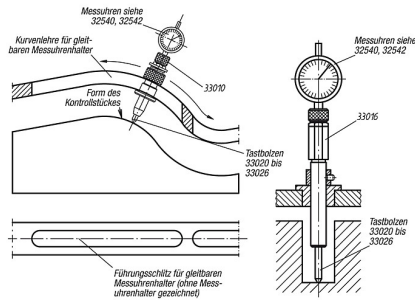


Artikelbeschreibung/Produktabbildungen



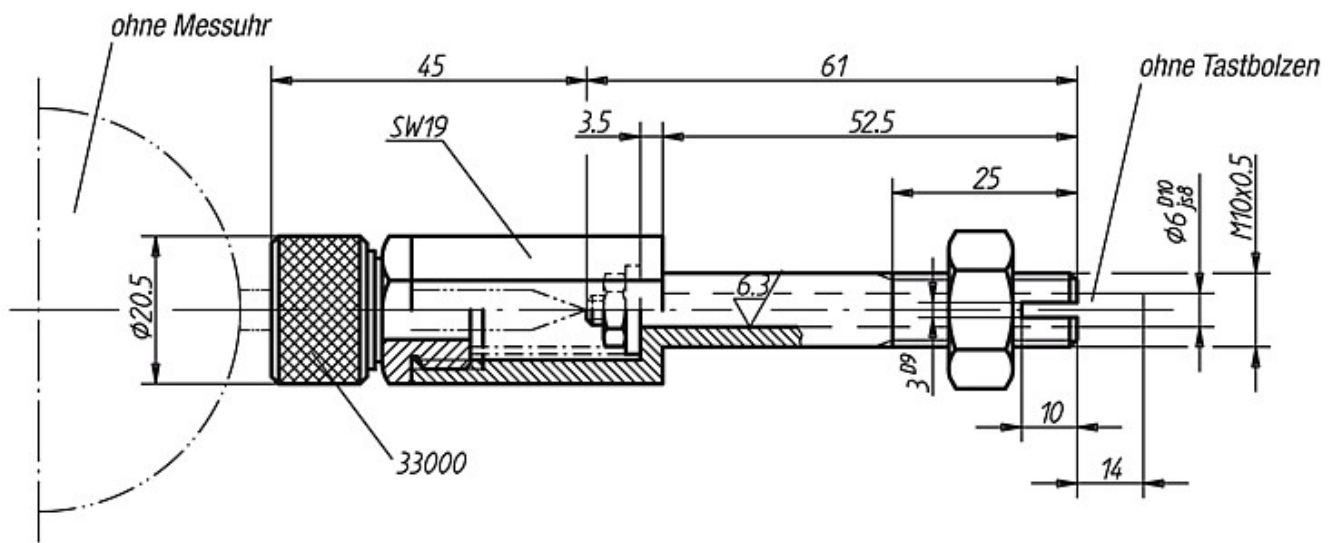
Beschreibung

Werkstoff:
Vergütungsstahl.

Ausführung:
brüniert. Zangenkörper und Aufnahmegehäuse vergütet.

Hinweis:
Die Lieferung erfolgt ohne Messuhr und Tastbolzen.
Messuhren siehe 32540 und 32542.
Tastbolzen siehe 33028 bis 33032.

Zeichnungen



Artikelübersicht

Bestellnummer	für den Tastbolzen wird mitgeliefert	Gewicht ca. kg
33018-06053	1 Scheibe 4,3 x 14 x 0,9 1 Sechskantmutter M4 1 Druckfeder	0,095