

## ART. Q262

### GERÄNDELTE UNTERLEGSSCHEIBE

**MATERIAL:**

verstärktes Polyamid.  
Öl und fettbeständig.

**OBERFLÄCHE:**

Satiniert.

**FARBEN:**

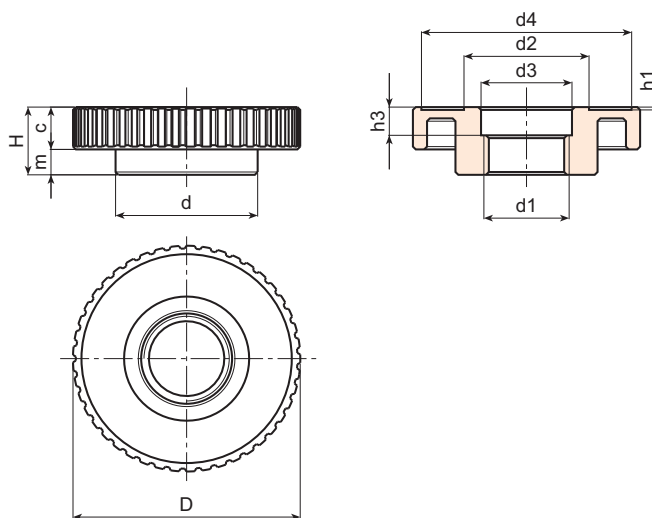
Schwarz (RAL 9011).

**ÖFFNUNG:**

Durchgehendes Gewindeloch, das durch einen formprozess in den Kunststoff eingelassen wird.

**SONDERAUSFÜHRUNG:**

- Auf Anfrage und bei bestimmten Stückzahlen können die Einsätze mit dem Durchmesser der Öffnung d1 gemäß Zeichnung geliefert werden.



Art.	D	H	d	c	m	h1	h3	d2	d3	d4	d1	Gewicht (gr)
Q26280.TB3001P	81	24	50	14,5	9,5	1	10	43,5	32	74	M30x1,5	65

