

Nr. 6811P

Schwerer Senkrechtspanner

mit waagrechttem Fuß.

Geriebene und einsatzgehärtete Lagerbuchsen. Gehärtete, geschliffene und dauerhaft gefettete Bolzen. Klemmmutter am Hebelarm für einstellbare Gängigkeit. Werkstoff: Stahl, brüniert. Hebelarm aus Stahlguss, brüniert. Handgriff aus rotem, ölbeständigem Kunststoff.

Komplett mit vergüteter, verzinkter Andrückschraube Nr. 6885.

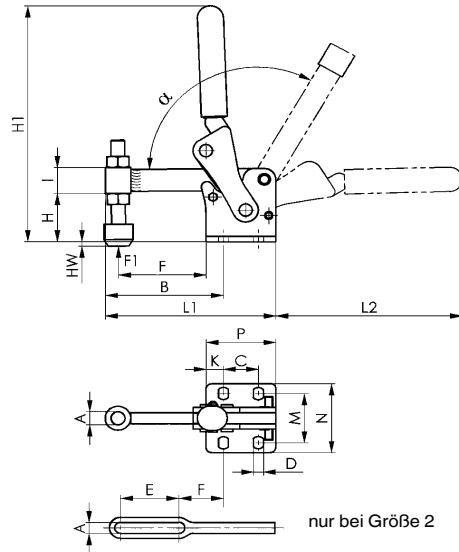


CAD

Bestell-Nr.	Größe	F1 [kN]	Andrückschraube	Gewicht [g]
91314	2	2,5	M 6x 50	320
90878	4	5,0	M12x 80	1250
90886	6	6,0	M12x110	2130
90894	8	12,0	M12x110	4050

Hinweis:

Diese schweren Senkrechtspanner eignen sich besonders für den Betriebsmittel- oder Vorrichtungsbau.



Zubehör und Empfehlungen



Nr. 6805



Nr. 6812P

Maßtabelle:

Bestell-Nr.	Größe	A	B	C	D	E	F	H	H1	HW min.	HW max.	I	K	L1	L2	M	N	P	α
91314	2	6,1	57	20	7,1	30	21	25	127	-13,5	6	15	8,5	85	94	32	47	37	120°
90878	4	12,2	100	30	8,5	-	75	44	216	-19,0	14	24	15	146	160	45	65	60	120°
90886	6	12,2	121	45	10,5	-	95	65	263	-22,0	35	30	15	181	185	52	78	75	120°
90894	8	12,2	151	55	12,5	-	120	71	303	-10,0	41	36	20	226	203	75	108	95	120°

