

**RS**

## Griffserien RS

Variable Griffserien im Rohde-Design in 2 Ausführungsgrößen für den Maschinen- und Anlagenbau; insbesondere für große Anschraubabstände geeignet.

### Werkstoff:

Griffschenkel und Abdeckkappen aus hochbelastbarem Polyamid PA 6, glaskugelverstärkt, schwarz, ähnlich RAL 9005, halbmatt, mit Feinstruktur. Verbindungsrohr aus Aluminium, AlMgSi 0,5.

### Konstruktive Vorteile:

Die Griffschenkel besitzen im Rohraufnahmebereich 4 Klemmstege; beim Hineinpressen des Rundrohres werden diese abgeschabt und bewirken einen passgenauen Sitz.

### Ausführung A:

Verbindungsrohr geschliffen und naturfarben eloxiert.

### Ausführung B:

Verbindungsrohr mit geriffeltem Kunststoffüberzug.

### Ausführung C:

Verbindungsrohr schwarz gepulvert mit Feinstruktur.

### Lieferumfang:

**RS-20** einschließlich schwarz verzinkter Zylinderschrauben (Chrom VI frei) mit Innensechskant M8 x 30 DIN 912 und verzinkten Muttern DIN 934 mit Unterlegscheiben DIN 125.

**RS-30** wie RS-20, jedoch mit Schrauben M10 x 45.

### Tragkraft:

min. 1.000 N.

### Hinweis:

Beliebige Griffängen und Farbausführungen auf Anfrage.



Ausführung / Version A



Typ RS-30

Mit Abdeckkappe für Befestigungsbohrung.  
With blanking cap for holes.



Ausführung / Version B

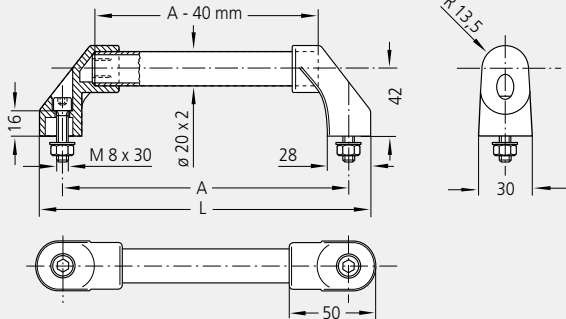


Ausführung / Version C

Einzelteile / Single components	Typ RS-20	Typ RS-30
Artikel Item	Bestell-Nr. Order no.	Bestell-Nr. Order no.
Griffschenkel, 1 Stück, mit Befestigungsmaterial Handle shank, 1 piece, with mounting material	RS-20.000.84	RS-30.000.84
Griffschenkel, 1 Stück ohne Befestigungsmaterial Handle shank, 1 piece, without mounting material	RS-20.OWS.84	RS-30.OWS.84
Aluminium-Verbindungsrohr, 1 m, Ausführung A Aluminium connecting tube, 1 m, version A	RS-20.001.01	RS-30.001.01

**RS**

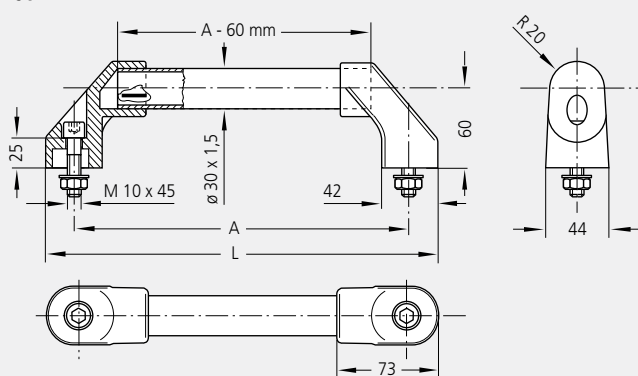
Typ RS-20



Typ RS-20

A	L	Ausführung A Version A	Ausführung B Version B	Ausführung C Version C
		Bestell-Nr. Order no.	Bestell-Nr. Order no.	Bestell-Nr. Order no.
180	210	RS-20.180.62	RS-20.180.63	RS-20.180.64
200	230	RS-20.200.62	RS-20.200.63	RS-20.200.64
250	280	RS-20.250.62	RS-20.250.63	RS-20.250.64
300	330	RS-20.300.62	RS-20.300.63	RS-20.300.64
350	380	RS-20.350.62	RS-20.350.63	RS-20.350.64
400	430	RS-20.400.62	RS-20.400.63	RS-20.400.64
500	530	RS-20.500.62	RS-20.500.63	RS-20.500.64
600	630	RS-20.600.62	RS-20.600.63	RS-20.600.64

Typ RS-30



Typ RS-30

A	L	Ausführung A Version A	Ausführung B Version B	Ausführung C Version C
		Bestell-Nr. Order no.	Bestell-Nr. Order no.	Bestell-Nr. Order no.
250	294	RS-30.250.62	RS-30.250.63	RS-30.250.64
300	344	RS-30.300.62	RS-30.300.63	RS-30.300.64
350	394	RS-30.350.62	RS-30.350.63	RS-30.350.64
400	444	RS-30.400.62	RS-30.400.63	RS-30.400.64
500	544	RS-30.500.62	RS-30.500.63	RS-30.500.64
600	644	RS-30.600.62	RS-30.600.63	RS-30.600.64

Typ RS-30 mit Abdeckkappen für Befestigungsbohrung  
with blanking caps for fixing holes

A	L	Ausführung A Version A	Ausführung B Version B	Ausführung C Version C
		Bestell-Nr. Order no.	Bestell-Nr. Order no.	Bestell-Nr. Order no.
250	294	RS-30.250.K62	RS-30.250.K63	RS-30.250.K64
300	344	RS-30.300.K62	RS-30.300.K63	RS-30.300.K64
350	394	RS-30.350.K62	RS-30.350.K63	RS-30.350.K64
400	444	RS-30.400.K62	RS-30.400.K63	RS-30.400.K64
500	544	RS-30.500.K62	RS-30.500.K63	RS-30.500.K64
600	644	RS-30.600.K62	RS-30.600.K63	RS-30.600.K64

Alle Maße in mm. / All dimensions in mm.

## Handle Series RS

Variable handle series in Rohde design in 2 versions for machine and installation construction; particularly suitable for wide bore clearances.

### Material:

Handle shanks and blanking caps made of high duty polyamide PA 6, glass ball reinforced, black, similar to RAL 9005, half-matt, with fine structure. Connecting tubes made of aluminium AlMgSi 0.5.

### Design advantages:

The handle shanks are provided with 4 clamping bars; when the round tube is pressing in, they will peel off and give firm fitting.

### Version A:

Connecting tube ground and anodized in natural colour.

### Version B:

Connecting tube with grooved plastic cover.

### Version C:

Connecting tube black powder coated with fine structure.

### Scope of delivery:

**RS-20** including black galvanized hexagon socket head cap screws (chromium VI free) M8 x 30 DIN 912 and galvanized nuts DIN 934 with washers DIN 125.

**RS-30** same as above however with screws M10 x 45.

### Stress resistance:

min. 1.000 N.

### Note:

Any desired handle lengths and colour combinations on request.



## RR · RS

### Griffserien RR und RS

Ausführung mit Edelstahlrohr.

#### Werkstoff und Oberfläche:

Griffschenkel aus glaskugelverstärktem Polyamid PA 6, schwarz, ähnlich RAL 9005, halbmatt mit Feinstruktur.

Verbindungsrohre aus Edelstahl,  $\varnothing 30 \times 1,5$ ; Werkstoff-Nr. 1.4301; feingeschliffen.

#### Konstruktive Vorteile:

Klemmstege im Rohraufnahmebereich bewirken einen passgenauen, festen Sitz des Rohres.

#### Lieferumfang:

##### Grifftyp RR

Mit Sechskantschrauben M8 x 25, DIN 933, Muttern DIN 934 und Unterlegscheiben DIN 125 aus Edelstahl.

##### Grifftyp RS

Wie RR, jedoch mit Zylinderschrauben mit Innensechskant M10 x 45, DIN 912.

#### Tragkraft:

min. 1.000 N.

#### Hinweis:

Beliebige Griffängen auf Anfrage.

### Handle Series RR and RS

Design with tube made of stainless steel.

#### Material and surface:

Handle shanks made of polyamide PA 6 glass ball reinforced, black, similar to RAL 9005, half-matt, with fine structure. Connecting tubes made of stainless steel,  $\varnothing 30 \times 1.5$  material no. 1.4301; fine ground.

#### Design advantages:

Clamping bars give firm fitting, when the round tube is pressed into the shanks.

#### Scope of delivery:

##### Type RR

Including hexagon screws M8 x 25, DIN 933, with nuts DIN 934 and washers DIN 125 made of stainless steel.

##### Type RS

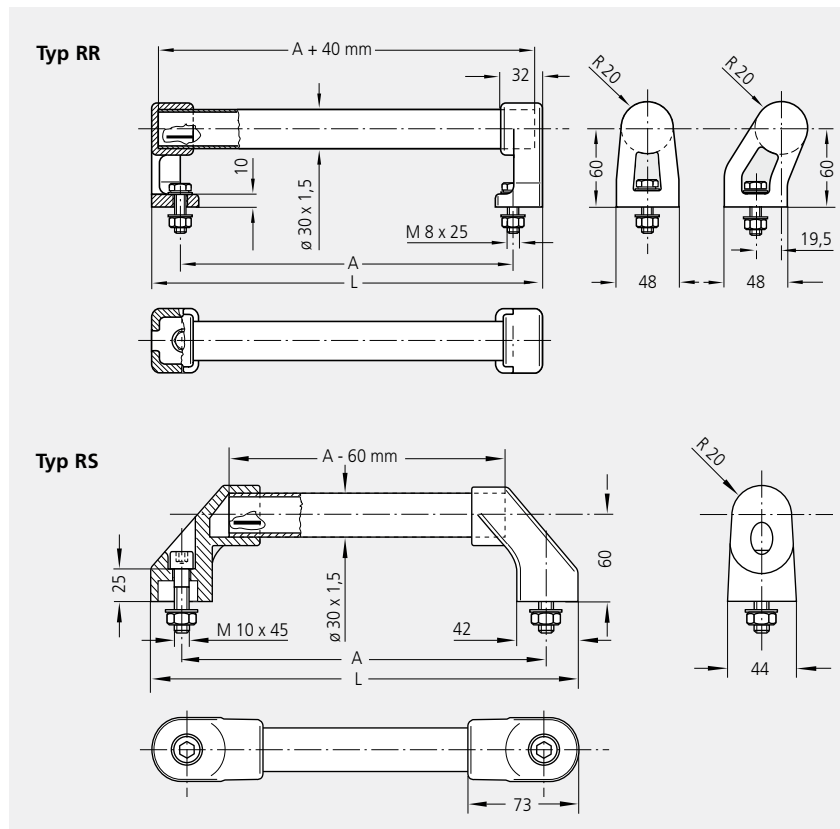
As RR, but with hexagon socketed head cap screws M10 x 45, DIN 912.

#### Stress resistance:

min. 1.000 N.

#### Note:

Any desired handle lengths on request.



A	Typ RR		Typ RS	
	Bestell-Nr.	L	Bestell-Nr.	L
150	RR-30.150.37	200	-	-
200	RR-30.200.37	250	-	-
250	RR-30.250.37	300	RS-30.250.37	294
300	RR-30.300.37	350	RS-30.300.37	344
350	RR-30.350.37	400	RS-30.350.37	394
400	RR-30.400.37	450	RS-30.400.37	444
500	RR-30.500.37	550	RS-30.500.37	544
600	RR-30.600.37	650	RS-30.600.37	644