

Artikelbeschreibung/Produktabbildungen



19"-Technik geeignet

Beschreibung

Werkstoff:

Aluminium-Druckguss.

Ausführung:

Schale und Griff schwarz oder lichtgrau pulverbeschichtet, halbmatt.

Hinweis:

Schalen-Klappgriffe können durch ihr modernes Design überall dort eingesetzt werden, wo solide und formschöne Griffe gefordert werden.

Schalen-Klappgriffe Form A besitzen eine Schnapprastierung des Griffes in Ruhe- und Arbeitsstellung.

Bei Schalen-Klappgriffe Form B schwenkt der Griff nach Betätigung selbstständig in seine Ruhestellung zurück.

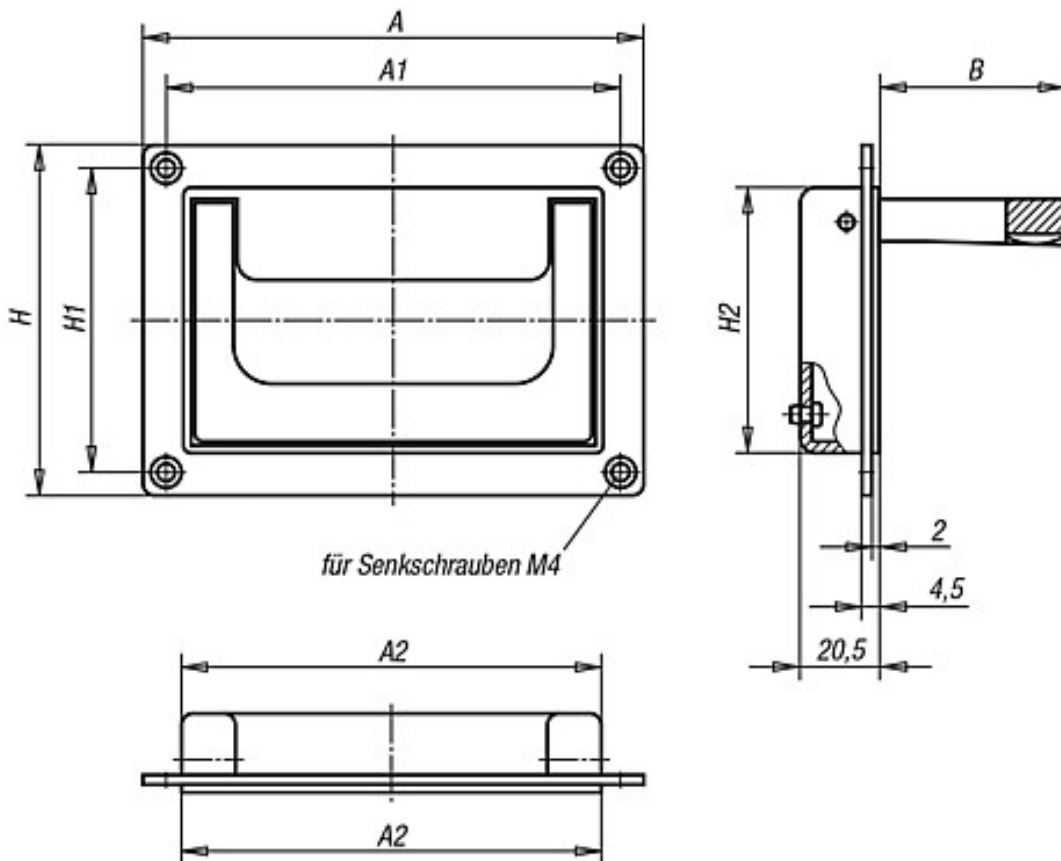
Montage:

Bei gleichem Gehäuseausschnitt kann der Schalen-Klappgriff vor oder hinter der Gehäusewand montiert werden.

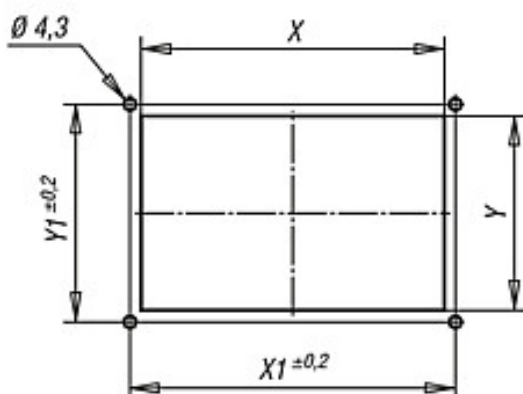
Zeichnungen

Form A
mit Schnapprasterung des Griffes
in Arbeits- und Ruhestellung

Form B
selbstständiges Rückschwenken
des Griffes in Ruhestellung



Montageöffnung



Artikelübersicht

Bestellnummer	Form	Ausführung	A	A1	A2	B	H	H1	H2	X	X1	Y	Y1	Tragkraft N	Gewicht ca. kg
06962-07911811	A	schwarz pulverbeschichtet	130	118	109	48	91	79	69	110	118	70,5	79	500	0,197
06962-05018411	A	schwarz pulverbeschichtet	200	184	170	51	80	50	72	171	184	73	50	500	0,286
06962-07911812	A	lichtgrau pulverbeschichtet	130	118	109	48	91	79	69	110	118	70,5	79	500	0,197
06962-05018412	A	lichtgrau pulverbeschichtet	200	184	170	51	80	50	72	171	184	73	50	500	0,286
06962-07911821	B	schwarz pulverbeschichtet	130	118	109	48	91	79	69	110	118	70,5	79	500	0,197
06962-05018421	B	schwarz pulverbeschichtet	200	184	170	51	80	50	72	171	184	73	50	500	0,286
06962-07911822	B	lichtgrau pulverbeschichtet	130	118	109	48	91	79	69	110	118	70,5	79	500	0,197
06962-05018422	B	lichtgrau pulverbeschichtet	200	184	170	51	80	50	72	171	184	73	50	500	0,286