

Artikelbeschreibung/Produktabbildungen



Beschreibung

Werkstoff, Ausführung:

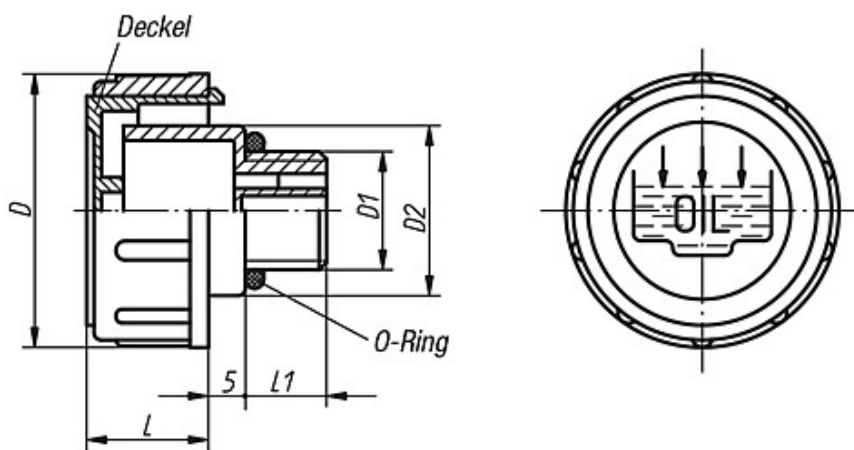
Gehäuse Thermoplast Polyamid 66, schwarz.
 Deckel Thermoplast Polyamid 66, rot.
 O-Ring Gummi (NBR).

Hinweis:

Temperaturbeständig bei Öl bis 100 °C, bei Wasser bis 70 °C.

Zeichnungen

Form A
ohne Luftfilter



Artikelübersicht

Bestellnummer	Form	D	D1	D2	L	L1	Gewicht ca. kg
28034-136038	A	36	G 3/8	23	17	11	0,012
28034-141012	A	41	G 1/2	28	18	12	0,018
28034-147034	A	47	G 3/4	33	17	12	0,024
28034-152100	A	52	G 1	38	20	12	0,036
28034-163114	A	63	G 1 1/4	49	23	13	0,056
28034-163112	A	63	G 1 1/2	55	23	13,5	0,060
28034-1361615	A	36	M16x1,5	23	17	11	0,014
28034-1411815	A	41	M18x1,5	28	17,5	12	0,016
28034-1412015	A	41	M20x1,5	28	17,5	12	0,018
28034-1412215	A	41	M22x1,5	28	17,5	12	0,018

