

Artikelbeschreibung/Produktabbildungen



Beschreibung

Werkstoff:

Positionierzylinder Vergütungsstahl.
Kugeln Wälzlagerstahl.

Ausführung:

Positionierzylinder vergütet, brüniert.
Kugeln gehärtet, blank.

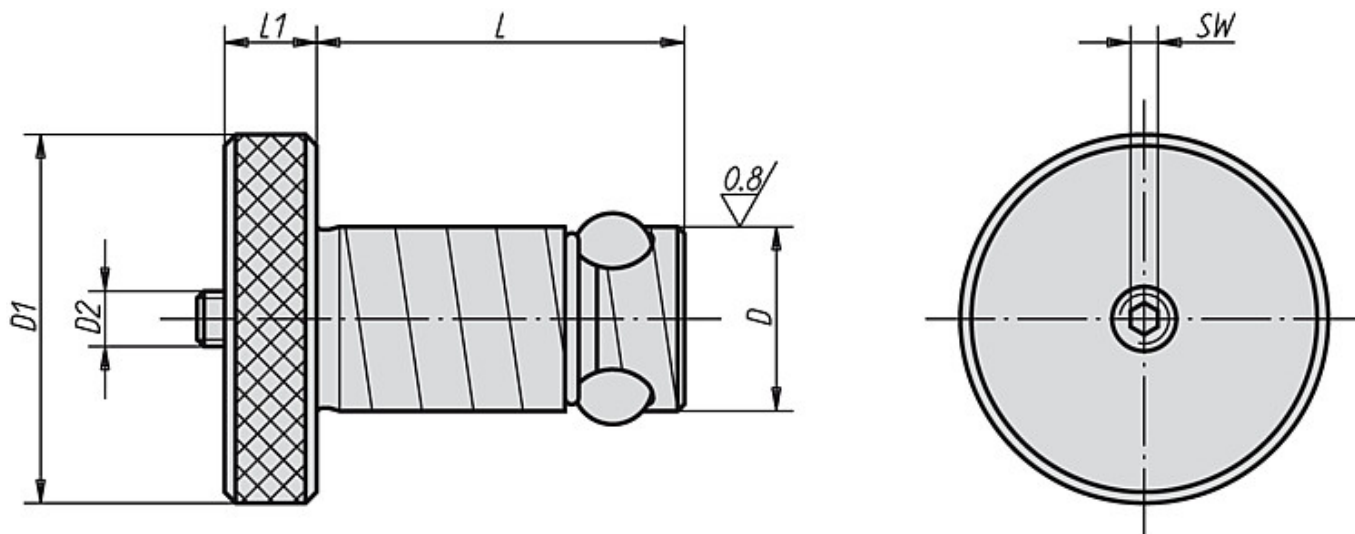
Hinweis:

Durch Anziehen der Bewegungsschraube (D2) wird die mittlere Kugel nach unten gedrückt und presst somit die drei Befestigungskugeln nach außen, wo sie in der Aufnahmebuchse gespannt werden. Mit diesem leicht bedienbaren System werden Maschinenrüstzeiten bis zu zwölf mal kürzer als mit herkömmlichen Methoden.

Reparatur-Set:



Zeichnungen



Artikelübersicht

Bestellnummer	Aufspann- platten- dicke ±0,05	D	D1	D2	L	L1	SW	Haltekraft F kN	Anziehdrehmoment max. Nm	Gewicht ca. kg	Bestellnummer Reparatur-Set
03153-13013	13	13	22	M5	27,6	6	2,5	3,3	1	0,040	03153-913013
03153-13020	20	13	22	M5	34,6	6	2,5	3,3	1	0,050	03153-913020
03153-16020	20	16	32	M6	36,5	8	3	5,3	3	0,100	03153-916020
03153-16025	25	16	32	M6	41,5	8	3	5,3	3	0,110	03153-916025
03153-20020	20	20	40	M6	39,5	10	3	13,3	4	0,200	03153-920020
03153-20025	25	20	40	M6	44,5	10	3	13,3	4	0,230	03153-920025
03153-25020	20	25	45	M8	44	10	4	30	9	0,270	03153-925020
03153-25025	25	25	45	M8	49	10	4	30	9	0,300	03153-925025
03153-30020	20	30	50	M10	49	13	5	44	15	0,480	03153-930020
03153-30025	25	30	50	M10	54	13	5	44	15	0,520	03153-930025
03153-35020	20	35	60	M12	51	13	6	68	25	0,580	03153-935020
03153-35025	25	35	60	M12	56	13	6	68	25	0,640	03153-935025
03153-35040	40	35	60	M12	71	13	6	68	25	0,750	03153-935040
03153-35050	50	35	60	M12	81	13	6	68	25	0,810	03153-935050
03153-50020	20	50	75	M20	64	20	10	88	50	1,510	03153-950020
03153-50025	25	50	75	M20	69	20	10	88	50	1,590	03153-950025
03153-50040	40	50	75	M20	84	20	10	88	50	1,790	03153-950040
03153-50050	50	50	75	M20	94	20	10	88	50	1,990	03153-950050