

Artikelbeschreibung/Produktabbildungen



Beschreibung

Werkstoff:

Körper 1.2842.
Kugeln und Sechskant 1.4112.
Zugfeder 1.4310.

Hinweis:

Form B: mit Sechskant für oberflächenempfindliche Lochwandungen.

Technische Daten:

Wiederholgenauigkeit $\pm 0,025$
Rundlaufgenauigkeit $\pm 0,05$

Anwendung:

Für das zentrische Positionieren und Spannen in Sacklöchern. Bedienung von unten, manuell oder automatisiert über Pneumatik oder Hydraulik.

Vorteile:

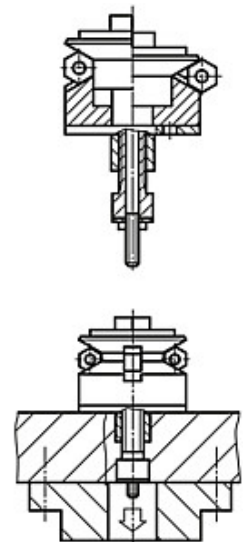
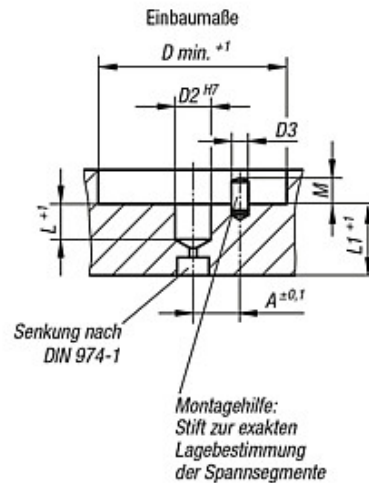
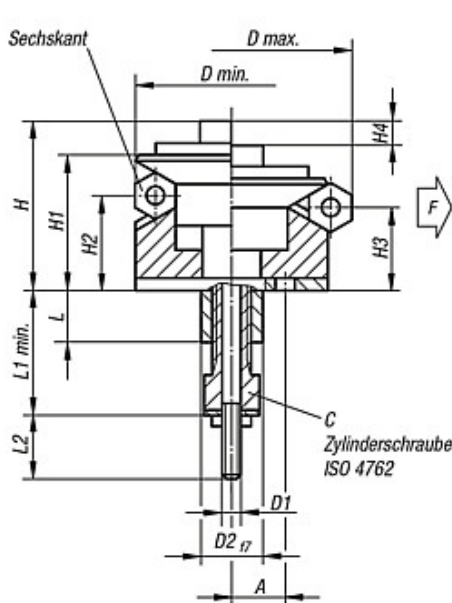
- Präzise Selbstzentrierung.
- Verzugfreies Spannen.
- Große Verstellwege.
- Geringe Bauhöhe.
- Niederzugeffekt.

Auf Anfrage:

Körper gehärtet und brüniert. Kugeln und Sechskant gehärtet und geschliffen.

Zeichnungen

Form B
mit Schutz:
Stumpfe
Linienberührung



Artikelübersicht

Bestellnummer	Form	A	D min.	D max.	D1	D2	D3	H	H1	H2	H3	H4	L	L1 min.	L2	M	6-kant	Anzahl Kugeln/ 6-kant	C (DIN 912)	F kN	Gewicht ca. kg
03158-0201503	B	6	14,5	18,5	M3	8	2	17	14,1	9,1	7,9	2,3	7,5	19,5	10	1,5	4	3	M6x10	2	0,022
03158-0201904	B	7,8	18,5	22,5	M4	12	2,5	20,6	16,6	11,6	10,4	2,3	11,5	28	16	1,5	4	3	M8x16	3,5	0,054
03158-0202305	B	9,4	22,5	26,5	M5	15	3	27,1	20,1	15,1	13,9	2,3	11,5	30	14	2	4	3	M10x16	6	0,064
03158-0202705	B	10,5	26,5	30,5	M5	15	3	27,1	20,1	15,1	13,9	2,3	11,5	30	14	2	4	3	M10x16	6	0,098
03158-0203106	B	12,5	30,5	38,5	M6	20	4	32,7	24,2	15,2	12,8	4,6	15,5	36	16	2	8	3	M12x20	8,5	0,139
03158-0203906	B	12,5	38,5	46,5	M6	20	4	35,6	27,1	18,1	15,7	4,6	15,5	36	16	2,5	8	6	M12x20	8,5	0,248
03158-0204706	B	12,5	46,5	54,5	M6	20	4	35,6	27,1	18,1	15,7	4,6	15,5	36	16	2,5	8	6	M12x20	8,5	0,338
03158-0205508	B	20	54,5	70,5	M8	30	5	50,2	40,7	23,7	19	9,3	16,5	43	16	2,5	16	6	M16x20	16	0,660
03158-0207108	B	25	70,5	86,5	M8	40	5	55,1	45,6	28,3	23,6	9,3	16,5	43	16	2,5	16	6	M16x20	16	1,252
03158-0208708	B	36,5	86,5	102,5	M8	60	5	55,1	45,6	28,3	23,6	9,3	16,5	43	16	2,5	16	6	M16x20	16	1,765