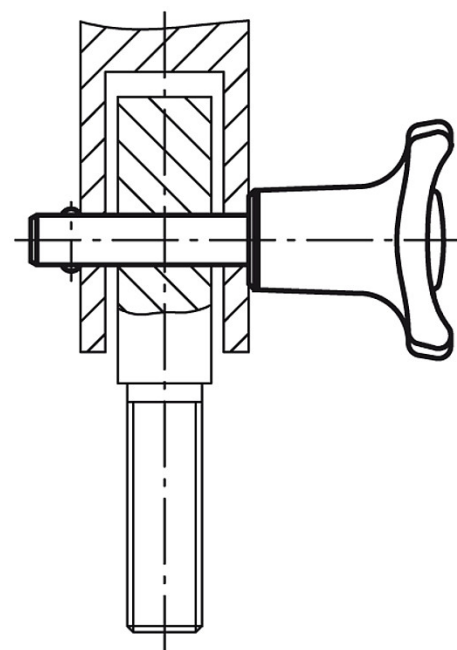


## Artikelbeschreibung/Produktabbildungen



## Beschreibung

### Werkstoff, Ausführung:

Griff Thermoplast, schwarz.  
Druckknopf Thermoplast, rot.  
Stahlteile Edelstahl, blank.

### Hinweis:

Kugelsperrbolzen dienen zum schnellen und einfachen Fixieren und Verbinden von Teilen und Werkstücken.

Durch Drücken des Druckknopfes können die beiden Kugeln entriegelt und somit die zu verbindenden Teile abgesteckt werden. Wird der Druckknopf losgelassen, verriegeln die Kugeln sicher und unlösbar die Verbindung.

Scherkraft zweischnittig (F) = S · aB max.

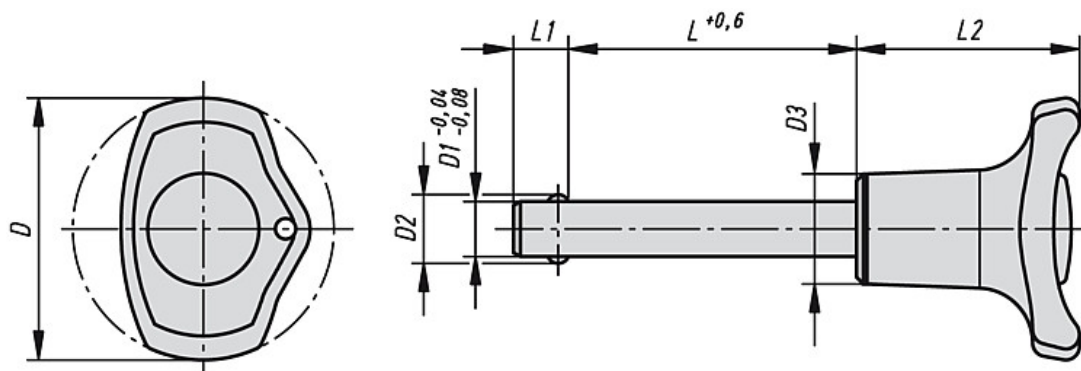
### Zubehör:

Sicherungs-Spiralkabel 03199-10200

Halteseile mit Öse 03199-....

Schlüsselring 03199-15/19/23

Zeichnungen



Artikelübersicht

Bestellnummer	D	D1	D2	D3	L	L1	L2	Aufnahmebohrung H11	Scherkraft zweischnittig max. kN
03193-3805***	38	5	5,5	16	10/15/20/25/30	6	32,5	5	15
03193-3806***	38	6	6,85	16	10/15/20/25/30/35/40/45/50	7	32,5	6	22
03193-3808***	38	8	9,5	16	20/25/30/35/40/45/50	8	32,5	8	38
03193-4710***	47	10	12	23	20/25/30/35/40/45/50/60	9	40	10	60
03193-4712***	47	12	14,5	23	25/30/35/40/45/50/60/70/80	10	40	12	86
03193-4716***	47	16	19	23	30/35/40/45/50/60/70/80	13	40	16	153