

Artikelbeschreibung/Produktabbildungen



Beschreibung

Werkstoff:

- Stahlausführung, Arretierstift gehärtet:
Festigkeitsklasse 5.8.
- Edelstahlausführung, Arretierstift gehärtet:
Gewindehülse 1.4305.
Arretierstift 1.4034.
- Edelstahlausführung, Arretierstift nicht gehärtet:
Gewindehülse 1.4305.
Arretierstift 1.4305.

Pilzgriff Thermoplast schwarzgrau.

Ausführung:

- Stahlausführung, Arretierstift gehärtet:
brüniert. Arretierstift geschliffen.
- Edelstahlausführung, Arretierstift gehärtet:
blank. Arretierstift geschliffen.
- Edelstahlausführung, Arretierstift nicht gehärtet:
blank. Arretierstift geschliffen.

Hinweis:

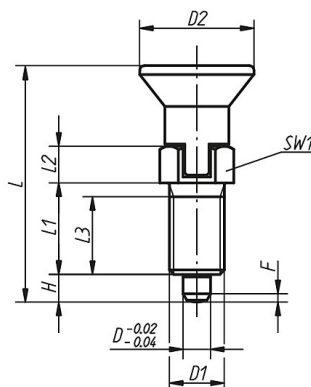
Arretierbolzen werden dort eingesetzt, wo eine Veränderung der Arretierstellung durch Querkräfte verhindert werden soll. Erst nach handbetätigter Ausrückung des Bolzens kann in eine andere Arretierstellung gefahren werden. Soll die Ausrückung über längere Zeit erfolgen und ein Zurückspringen des Arretierstiftes vermieden werden, so ist die Form C bzw. Form D zu verwenden.

Auf Anfrage:

Sonderausführungen.

Zeichnungen

Form C
mit Rastnut
ohne Kontermutter



Artikelübersicht

Bestellnummer Stahl, Arretierstift gehärtet	Bestellnummer Edelstahl, Arretierstift gehärtet	Bestellnummer Edelstahl, Arretierstift nicht gehärtet	Form	D	D1	D2	L	L1	L2	L3	H	SW1	F x 30°	Federkraft Anfang F1 ca. N	Federkraft Ende F2 ca. N
03089-3903	03089-03903	03089-13903	C	3	M6x0,75	14	31,5	12	5	103,5	8	0,8	4,5	10	
03089-3004	03089-03004	03089-13004	C	4	M8x1	18	38,5	15	6	13	4	10	6	12	
03089-3105	03089-03105	03089-13105	C	5	M10x1	21	43,5	17	7	15	5	13	5	12	
03089-3206	03089-03206	03089-13206	C	6	M12x1,5	25	51,7	20	8	17	6	14	6	14	
03089-3308	03089-03308	03089-13308	C	8	M16x1,5	33	68	26	10	23	8	19	15	35	
03089-3410	03089-03410	03089-13410	C	10	M20x1,5	33	74	28	12	25	10	22	15	34	
03089-3412	03089-03412	03089-13412	C	12	M20x1,5	33	78	28	14	25	12	22	15	39	
03089-3516	03089-03516	03089-13516	C	16	M24x2	40	96	32	18	28	16	27	20	46	