

Artikelbeschreibung/Produktabbildungen



Beschreibung

Werkstoff:

Thermoplast schwarz, Buchse Edelstahl 1.4305.

Ausführung:

Buchse blank.

Hinweis:

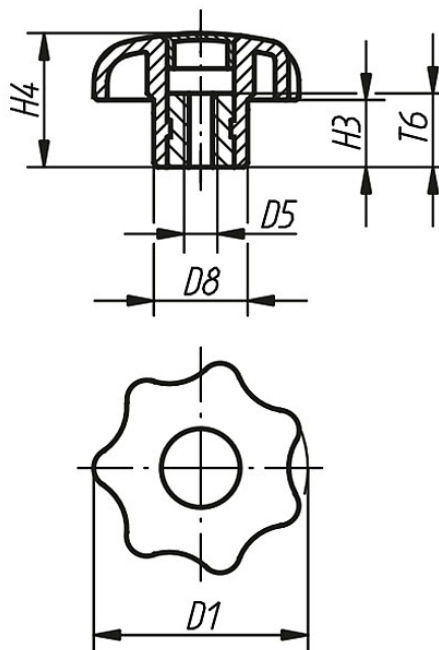
△ An dieser Stelle die gewünschte Deckelfarbe anfügen. Bei der Deckelfarbe schwarz ist kein Farbcode erforderlich.

Auf Anfrage:

Weitere Farben bzw. Beschriftungen wie Firmenlogos oder Symbole.

Zeichnungen

Form K
mit Gewindebuchse
mit Deckel



Artikelübersicht

Bestellnummer	Form	D1	D5	D8	H3	H4	T6	Gewicht ca. g
K0154.205△	K	25	M5	12	8	16	10	8
K0154.206△	K	32	M6	14	10	20	10	10
K0154.208△	K	40	M8	18	13	25	14	24
K0154.210△	K	50	M10	22	17	32	14	40
K0154.212△	K	63	M12	26	21	40	18	80

Artikelübersicht
