

Artikelbeschreibung/Produktabbildungen



Beschreibung

Werkstoff:

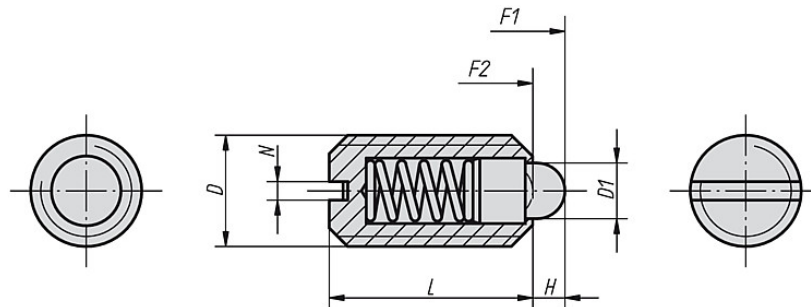
Hülse 1.4305.
Druckbolzen 1.4034.
Feder 1.4310.

Ausführung:

blank. Druckbolzen gehärtet.



Zeichnungen



Artikelübersicht

| Bestellnummer | Material | D | D1 | L | H | N | Federkraft Anfang F1 ca. N | Federkraft Ende F2 ca. N | Gewicht ca. g |
|---------------|-----------|-----|-----|----|-----|-----|----------------------------------|--------------------------------|------------------|
| 03025-104 | Edelstahl | M4 | 1,8 | 9 | 1,5 | 0,6 | 3 | 10 | 0,39 |
| 03025-105 | Edelstahl | M5 | 2,4 | 12 | 2 | 0,8 | 3 | 10 | 1 |
| 03025-106 | Edelstahl | M6 | 2,7 | 14 | 2 | 1 | 4 | 10 | 1,7 |
| 03025-108 | Edelstahl | M8 | 4 | 16 | 2 | 1,2 | 7 | 15 | 4 |
| 03025-110 | Edelstahl | M10 | 4,5 | 19 | 2,5 | 1,6 | 9 | 16 | 7 |
| 03025-112 | Edelstahl | M12 | 6 | 22 | 3,5 | 2 | 14 | 26 | 13 |
| 03025-116 | Edelstahl | M16 | 8,5 | 24 | 4,5 | 2,5 | 22 | 50 | 24 |
| 03025-120 | Edelstahl | M20 | 10 | 30 | 6,5 | 2,5 | 30 | 60 | 46,3 |