

Artikelbeschreibung/Produktabbildungen



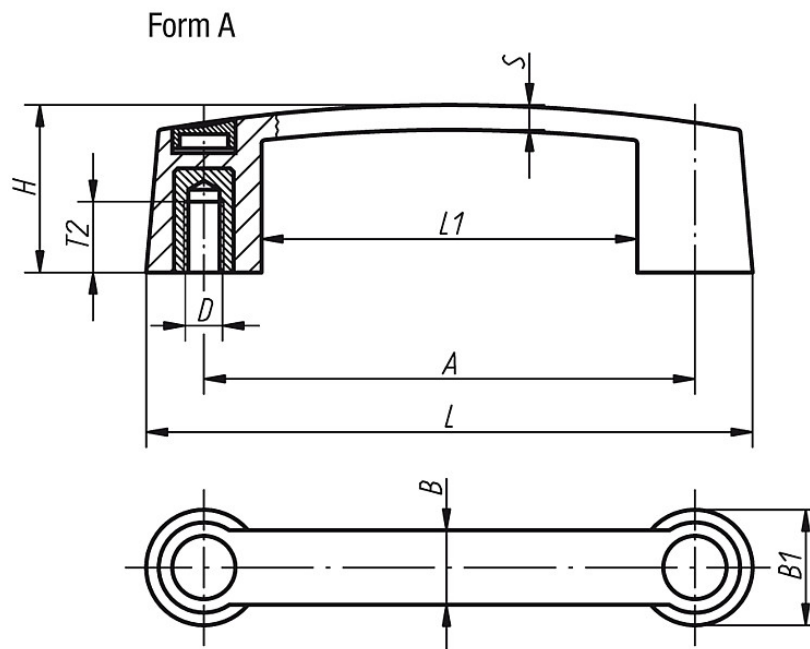
Beschreibung

Werkstoff:
Thermoplast.
Gewindebuchse Messing.

Ausführung:
Bügelgriff und Deckel schwarz.

Auf Anfrage:
Andere Griff- bzw. Deckelfarben.

Zeichnungen



Artikelübersicht

Bestellnummer	Form	A	B	B1	D	H	L	L1	S	T2	Gewicht ca. kg
K0189.109406	A	93,5	17	26	M6	35	119,5	67,5	5,8	15,5	0,049
K0189.111706	A	117	19	29	M6	40	145	89	6,4	15,5	0,086
K0189.111708	A	117	19	29	M8	40	145	89	6,4	16	0,080
K0189.113206	A	132	20	31	M6	45	163	101	6,7	15,5	0,098
K0189.113208	A	132	20	31	M8	45	163	101	6,7	16	0,091
K0189.117910	A	179	22	35	M10	50	213	145	7,1	22	0,147