

Artikelbeschreibung/Produktabbildungen



Beschreibung

Werkstoff:

Scheibenhandrad Aluminium.

Zylindergriff Duroplast PF 31-DIN 7708, schwarz, Achsteil Stahl verzinkt.

Ausführung:

Radkranz gedreht und poliert.

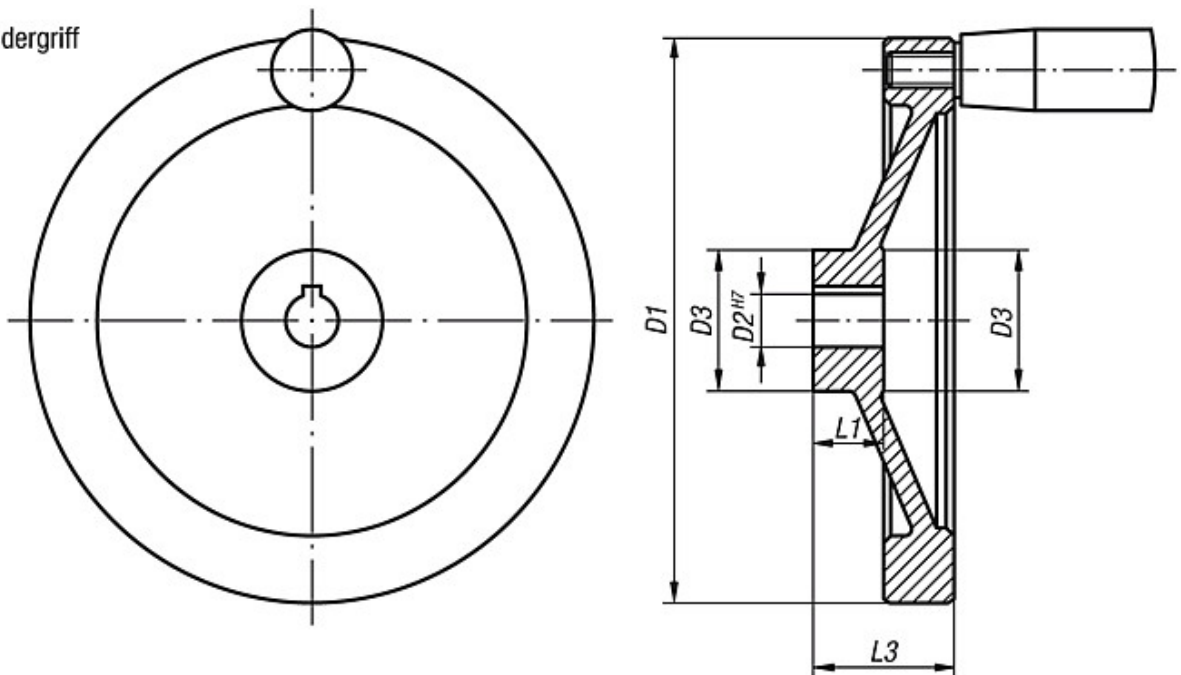
Rund- und Planlauf des Radkranzes unter IT 12.

Auf Anfrage:

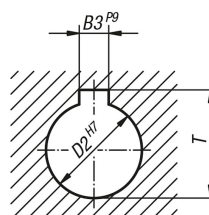
Naben mit Innenvierkant oder kunststoffbeschichtete Scheibenhandräder.

Zeichnungen

mit festem Zylindergriff



Nabennut nach DIN 6885-1



Artikelübersicht

Bestellnummer Nabe ohne Nut	Bestellnummer Nabe mit Nut	D1	D2 Reihe 1	D2 Reihe 2	D3	L1	L3	B3 Reihe 1	B3 Reihe 2	T Reihe 1	T Reihe 2	fester Zylindergriff	Gewicht ca. kg
06275-2080X10	06275-3080X10	80	10	-	25	16	31	3	-	11,4	-	ø18 x M6 x 40	0,195
06275-2080X12	06275-3080X12	80	-	12	25	16	31	-	4	-	13,8	ø18 x M6 x 40	0,195
06275-2100X10	06275-3100X10	100	10	-	31	17	34	3	-	11,4	-	ø18 x M6 x 40	0,290
06275-2100X12	06275-3100X12	100	-	12	31	17	34	-	4	-	13,8	ø18 x M6 x 40	0,290
06275-2125X12	06275-3125X12	125	12	-	30	18	37	4	-	13,8	-	ø21 x M8 x 50	0,530
06275-2125X14	06275-3125X14	125	-	14	30	18	37	-	5	-	16,3	ø21 x M8 x 50	0,530
06275-2140X14	06275-3140X14	140	14	-	34	19	34	5	-	16,3	-	ø21 x M8 x 50	0,590
06275-2140X15	06275-3140X15	140	-	15	34	19	34	-	5	-	17,3	ø21 x M8 x 50	0,590
06275-2160X15	06275-3160X15	160	15	-	40	20	40	5	-	17,3	-	ø26 x M10 x 80	0,860
06275-2160X16	06275-3160X16	160	-	16	40	20	40	-	5	-	18,3	ø26 x M10 x 80	0,860
06275-2200X18	06275-3200X18	200	18	-	50	24	46	6	-	20,8	-	ø26 x M10 x 80	1,420
06275-2200X20	06275-3200X20	200	-	20	50	24	46	-	6	-	22,8	ø26 x M10 x 80	1,420
06275-2250X22	06275-3250X22	250	22	-	50	28	49	6	-	24,8	-	ø28 x M12 x 90	2,065
06275-2250X24	06275-3250X24	250	-	24	50	28	49	-	8	-	27,3	ø28 x M12 x 90	2,065