

ART. M144 CIN

BALLENGRIFF DREHBAR MIT SCHRAUBE UND MUTTER AUS STAHL ROSTFREI

INOX

MATERIAL:

verstärktes Polyamid.
Öl und fettbeständig.

OBERFLÄCHE:

Satiniert.

FARBEN:

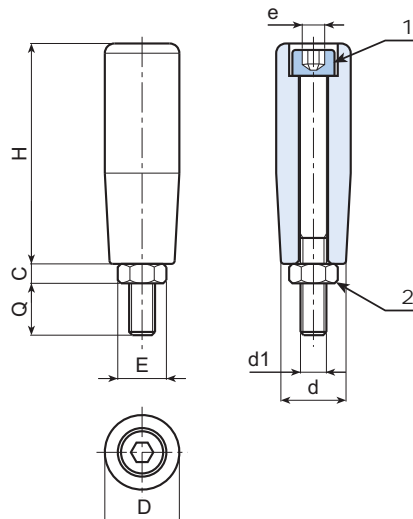
Schwarz (RAL 9011).

EINSÄTZE:

- (1) Gewinde schraube aus Edelstahl (AISI 304)
TCCE DIN 912.
- (2) Mutter aus Edelstahl (AISI 304) DIN 934.

SONDERAUSFÜHRUNG:

- Auf Anfrage und bei bestimmten Stückzahlen können die Farben gemäß Tabelle auf Seite 29 geliefert werden.



Art.	H	D	d	c	E	e	d1	Q	Gewicht (gr)
M14450.TM06X1201CIN	49	19	17	5	10 (11)	5 (6)	M6	9	33
M14450.TM06X1501CIN	49	19	17	5	10 (11)	5 (6)	M8	12	35
M14460.TM08X1501CIN	59	21	19	6	13 (15)	6 (7)	M8	15	60
M14470.TM08X1601CIN	68	23	20	8	17 (19)	8 (9)	M8	16	73
M14470.TM10X1601CIN	68	23	20	8	17 (19)	8 (9)	M10	16	96
M14480.TM10X1501CIN	78	25	22	7	17 (19)	8 (9)	M10	15	115
M14490.TM12X1701CIN	88	28	22,5	7	19 (21)	10 (12)	M12	17	160