

Artikelbeschreibung/Produktabbildungen



Beschreibung

Werkstoff:

Hülse Aluminium. Feder aus Stahl.
Druckbolzen Stahl.

Ausführung:

Druckbolzen (Stahl) gehärtet und verzinkt.
Hülse blau verzinkt.

Hinweis:

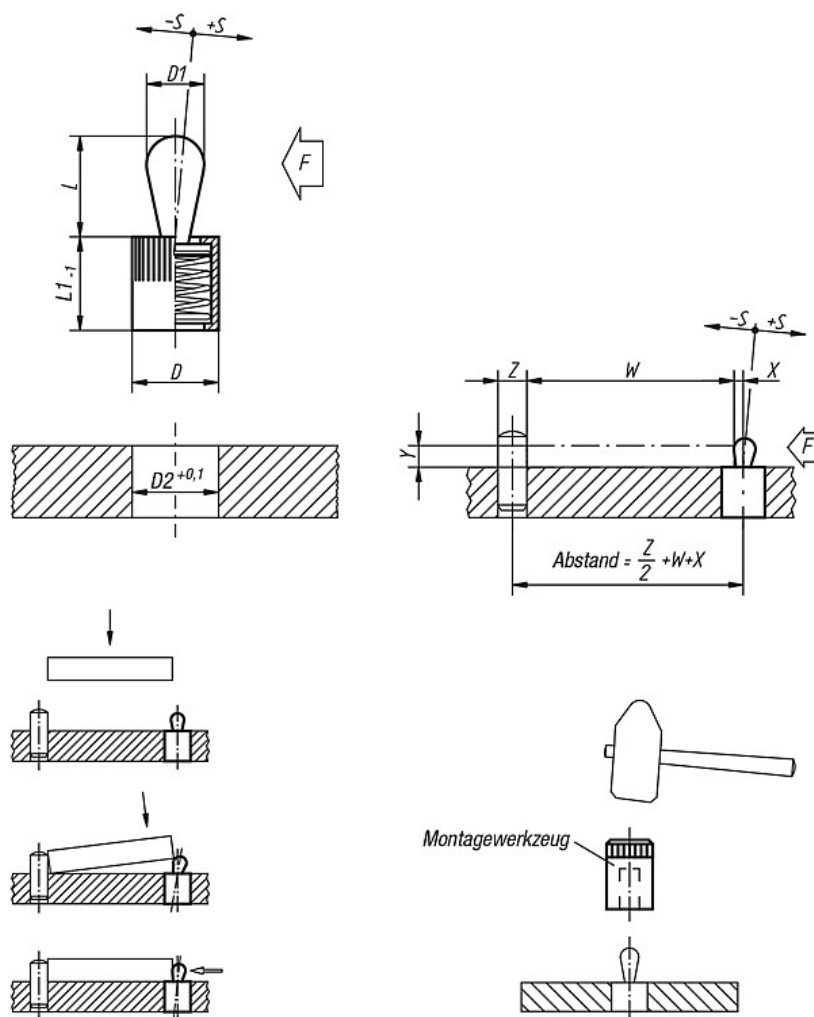
Federnde Seitendruckstücke dienen zum Positionieren und Spannen, Halten und Befestigen von Werkstücken und Teilen beim:

Gravieren, Beschriften, Bohren, Reiben, Gewinden, Honen, Schleifen, Schweißen, Löten, Bestücken, Montieren usw.

Passende Exzenter zum Justieren siehe K0369.

W und Z nach Angabe des Kunden.

Zeichnungen



Artikelübersicht

Bestellnummer	D	D1	L	L1	D2	±S	F ca. N	X bei Y = 1	X bei Y = 2	X bei Y = 3	X bei Y = 4,5	X bei Y = 6	X bei Y = 8	Gewicht ca. g	Bestellnummer Montagewerkzeug
K0368.21034	6	3	4	7	6	0,5	10	0,8	1	1	1	1	1	0,6	K0369.03
K0368.21036	6	3	4	7	6	0,5	20	0,8	1	1	1	1	1	0,6	K0369.03
K0368.21038	6	3	4	7	6	0,5	40	0,8	1	1	1	1	1	0,7	K0369.03
K0368.21054	10	5	6,7	11	10	0,8	20	-	1,5	1,7	1,7	1,7	1,7	2,7	K0369.05
K0368.21056	10	5	6,7	11	10	0,8	50	-	1,5	1,7	1,7	1,7	1,7	2,8	K0369.05
K0368.21058	10	5	6,7	11	10	0,8	100	-	1,5	1,7	1,7	1,7	1,7	3,1	K0369.05
K0368.21064	10	6	10,7	11	10	1	40	-	-	-	1,7	1,9	1,9	3,4	K0369.05
K0368.21066	10	6	10,7	11	10	1	75	-	-	-	1,7	1,9	1,9	3,6	K0369.05
K0368.21068	10	6	10,7	11	10	1	150	-	-	-	1,7	1,9	1,9	3,8	K0369.05
K0368.21084	12	8	13,9	13	12	1,3	50	-	-	-	-	2,5	2,7	6,8	K0369.08
K0368.21086	12	8	13,9	13	12	1,3	100	-	-	-	-	2,5	2,7	7,4	K0369.08
K0368.21088	12	8	13,9	13	12	1,3	200	-	-	-	-	2,5	2,7	7,4	K0369.08
K0368.21104	16	10	16,7	17	16	1,6	100	-	-	-	-	-	3,1	15,0	K0369.10
K0368.21106	16	10	16,7	17	16	1,6	200	-	-	-	-	-	3,1	15,0	K0369.10
K0368.21108	16	10	16,7	17	16	1,6	300	-	-	-	-	-	3,1	15,3	K0369.10

Artikelübersicht
