

## Artikelbeschreibung/Produktabbildungen



### Beschreibung

#### Werkstoff, Ausführung:

Körper Vergütungsstahl, vergütet und brüniert. Kugel rost- und säurebeständiger Stahl, gehärtet und blank.

Einsatz:

Form K POM, weiß.

#### Hinweis:

Die Pendelauflagen werden zum Stützen und Spannen von unbearbeiteten und bearbeiteten Werkstücken verwendet.

Darüber hinaus dienen sie als Anschläge, Auflagen und Druckstücke im Vorrichtungs- und Werkzeugbau.

Die Kugel kann durch leichten Druck auf die Zylinderschraube aus dem Gehäuse entfernt werden.

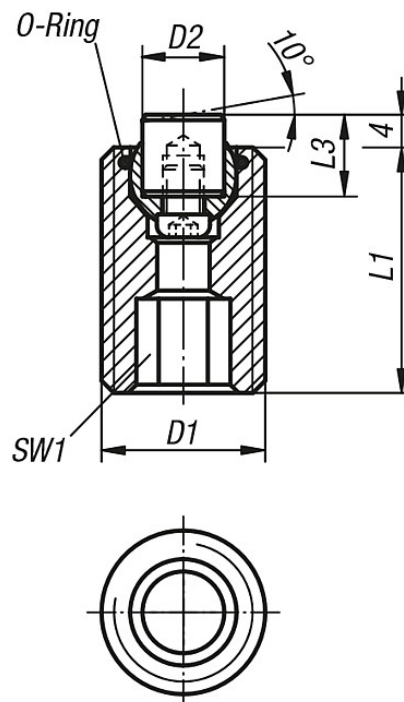
Kugel gegen Verdrehen gesichert.


#### Vorteile:

- Hohe Wirtschaftlichkeit durch die Austauschbarkeit der Einsätze.
- Der eingebaute O-Ring hält die Kugel und verhindert das Eindringen von Schmutz und Fremtteilchen.
- Dadurch wird eine gleichmäßige Bewegung gewährleistet.

## Zeichnungen

Form K  
POM-Einsatz abgeflacht,  
plan



 Pendelauflagen verstellbar, mit O-Ring,  
auswechselbaren Einsätzen und Innensechskant, Form K,  
K0291\_K

**Artikelübersicht**

Bestellnummer	Form	D1	D2	L1	L3	SW1	Kugel-Ø	Belastbarkeit max. kN (nur bei statischer Belastung)	Gewicht ca. kg	Bestellnummer für POM-Einsatz
<b>K0291.720X030</b>	K	M20	10	30	10	10	13	4	0,045	K0385.10109
<b>K0291.720X050</b>	K	M20	10	50	10	10	13	4	0,080	K0385.10109
<b>K0291.720X070</b>	K	M20	10	70	10	10	13	4	0,117	K0385.10109
<b>K0291.724X040</b>	K	M24	12	40	10	10	15	7	0,094	K0385.12109
<b>K0291.724X080</b>	K	M24	12	80	10	10	15	7	0,193	K0385.12109