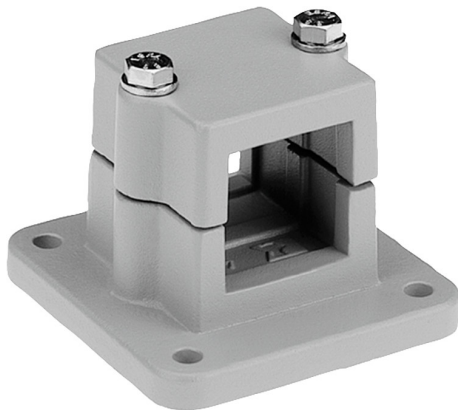


Artikelbeschreibung/Produktabbildungen



Beschreibung

Werkstoff, Ausführung:

Aluminiumguss, gleitgeschliffen. Klemmschraube mit Mutter, Stahl verzinkt.

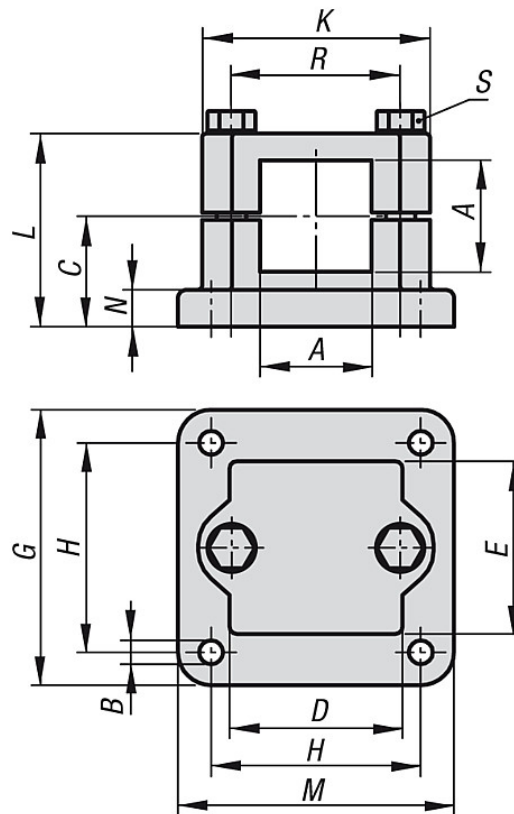
Auf Anfrage:

Klemmhebel zur Befestigung und weitere Abmessungen für Vierkantrohre.

Zubehör:

- Rund- und Vierkantrohre K0493

Zeichnungen



Artikelübersicht

Bestellnummer	A	B	C	D	E	G	H	K	L	M	N	R	S	Gewicht ca. kg
K0480.5225	25,3	6,5	30	45	45	75	57	62	52,5	75	10	46	M8x50	0,292
K0480.5230	30,3	6,5	30	45	45	75	57	62	52,5	75	10	46	M8x50	0,273
K0480.5240	40,4	8,5	40	60	60	100	76	75	70	100	10	57	M8x70	0,530

Artikelübersicht
