

Artikelbeschreibung/Produktabbildungen



Beschreibung

Werkstoff:

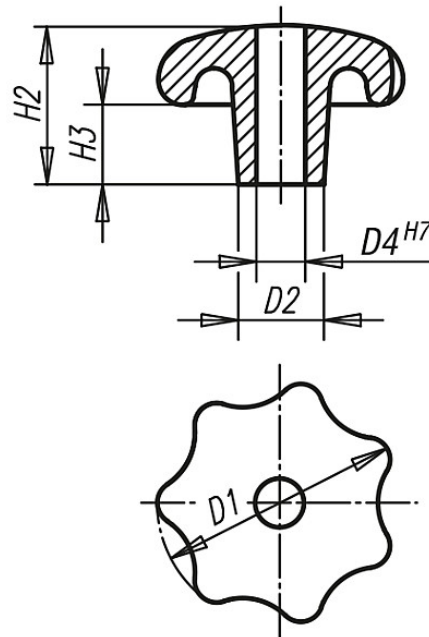
Aluminium.

Ausführung:

blank geromgelt oder geschliffen und poliert.

Zeichnungen

Form B
durchgehende Bohrung



Artikelübersicht

Bestellnummer geromgelt	Bestellnummer poliert	Form	D1	D2	D4	H2	H3
K0149.24008	K0149.240082	B	40	14	8	25	13
K0149.25010	K0149.250102	B	50	18	10	32	17
K0149.26312	K0149.263122	B	63	20	12	40	21
K0149.28016	K0149.280162	B	80	25	16	50	25