

Artikelbeschreibung/Produktabbildungen



Beschreibung

Werkstoff:

Thermoplast schwarz, Buchse Stahl.

Ausführung:

Buchse verzinkt und blau chromatiert.

Hinweis:

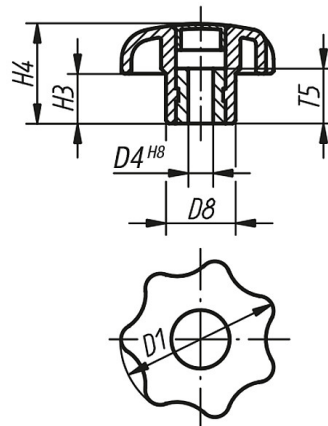
Δ An dieser Stelle die gewünschte Deckelfarbe anfügen. Bei der Deckelfarbe schwarz ist kein Farbcode erforderlich.

Auf Anfrage:

Weitere Farben bzw. Beschriftungen wie Firmenlogos oder Symbole.

Zeichnungen

Form H
mit Passbuchse
mit Deckel



Artikelübersicht

Bestellnummer	Form	D1	D4	D8	H3	H4	T5	Gewicht ca. g
06220-105Δ	H	25	5	12	8	16	10	10
06220-106Δ	H	32	6	14	10	20	10	13
06220-108Δ	H	40	8	18	13	25	14	25
06220-110Δ	H	50	10	22	17	32	14	48
06220-1101Δ	H	63	10	26	21	40	14	90
06220-112Δ	H	63	12	26	21	40	18	88