

Artikelbeschreibung/Produktabbildungen



Beschreibung

Werkstoff, Ausführung:

Gehäuse Thermoplast Polyamid 66, schwarz.
 Deckel Thermoplast Polyamid 66, rot.
 Luftfilter Polyurethan (PU-Schaum), Filterfeinheit 50 µm.
 Ölmesstab Zink, phosphatiert.
 O-Ring Gummi (NBR).

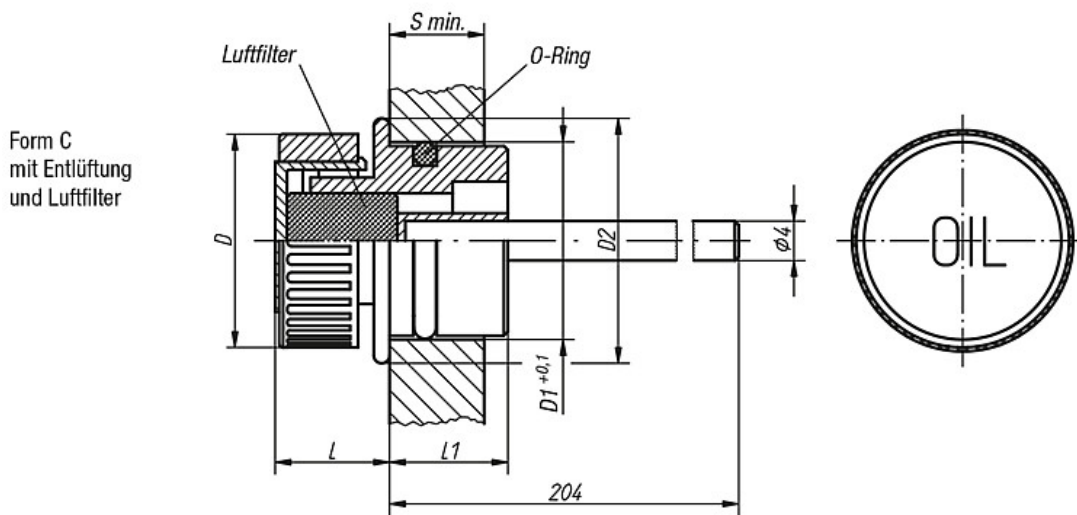
Hinweis:

Temperaturbeständig bei Öl bis 100 °C, bei Wasser bis 70 °C.

Auf Anfrage:

Min-Max-Markierungskerben und andere Stablängen.

Zeichnungen



Artikelübersicht

Bestellnummer	Form	D	Bohrungs-Ø D1	D2	L	L1	S min.	Gewicht ca. kg
28048-33018	C	30	18	23	14	14	8	0,028