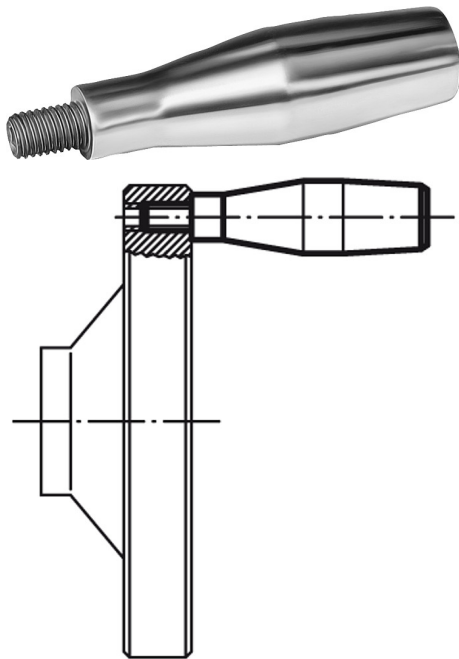


Artikelbeschreibung/Produktabbildungen

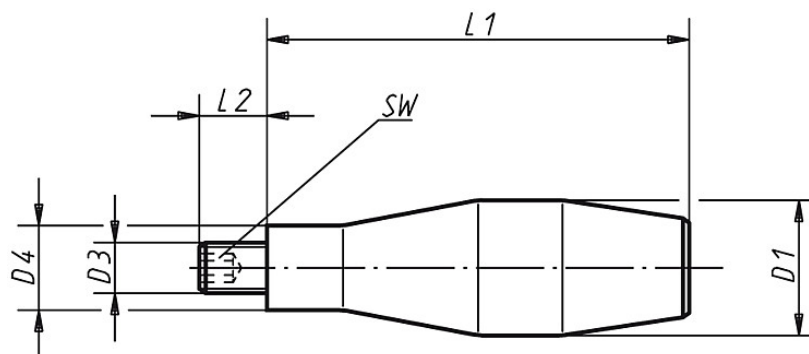


Beschreibung

Werkstoff:
Leichtmetallguss,
Gewindebolzen Stahl.

Ausführung:
Griffteil hochglanzpoliert.

Zeichnungen



Artikelübersicht

Bestellnummer	D1	D3	D4	L1	L2	SW	Gewicht ca. kg
06311-16	16	M6	10	52	11	3	0,024
06311-20	20	M8	13	66	13	4	0,050
06311-25	25	M10	16	80	14	5	0,096
06311-29	32	M12	20	100	16	6	0,142