

ART. N741

GERÄNDELTE MUFFE MIT GEWINDESTIFT

MATERIAL:

verstärktes Polyamid.
Öl und fettbeständig.

OBERFLÄCHE:

Satiniert.

FARBEN:

Schwarz (RAL 9011).

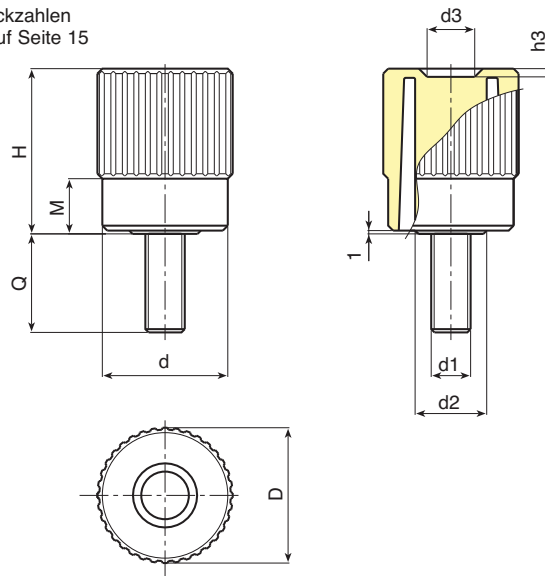
EINSATZ:

Stiftgewindeschraube aus verzinktem Stahl.
Formbare Höchstlänge:
N741-38: 90mm



SONDERAUSFÜHRUNGEN:

- Auf Anfrage und bei bestimmten Stückzahlen können die Einsätze in den gewünschten Längen geliefert werden.
- Auf Anfrage und ab bestimmten Abnahmemengen sind die Einsätze glatt oder mit Teilgewinde lieferbar.
- Auf Anfrage und bei bestimmten Stückzahlen können die Einsätze aus anderem Material geliefert werden.
- Auf Anfrage und bei bestimmten Stückzahlen können die Farben gemäß Tabelle auf Seite 15 geliefert werden.



Art.	D	H	M	h3	d	d2	d3	d1	Q	Gewicht (gr)
N74140.TM10X..01	41	51	16,5	2	38	22	14,5	M10	20-25-30-35-40	86-88-91-93-95
N74140.TM12X..01	41	51	16,5	2	38	22	14,5	M12	20-25-30-35-40	97-100-103-107-110
N74140.TM14X..01	41	51	16,5	2	38	22	14,5	M14	20-25-30-35-40	100-105-110-115-120

An den beiden .. des Codes die Stiftlänge einfügen.

