

ART. G745 – G746

HANDRAD MIT 4-LAPPEN STOPFEN UND GEWINDEBUCHSE UND DURCHGEHENDER GEWINDEBUCHSE

MATERIAL:

Verstärktes Polyamid.
Öl und fettbeständig.

OBERFLÄCHE:

Satiniert.

FARBEN:

Schwarz (RAL 9011).

MITTELSTOPFEN:

ABS grau (RAL 7035 cod. 13).

ANDERE STOPFENFARBE:

Orange (RAL 2004 cod. 02).

Blau (RAL 5015 cod. 07).

Gelb (RAL 1021 cod. 10).

Rot (RAL 3000 cod. 16).

Grün (RAL 6024 cod. 17).

Schwarz (RAL 9011 cod. 01).

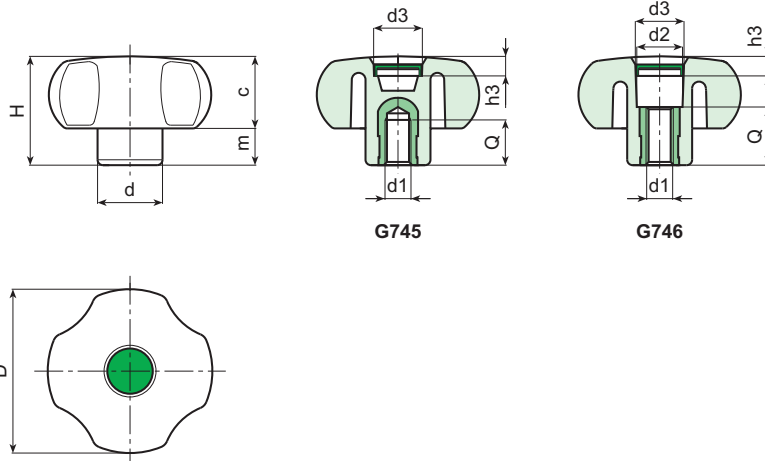
EINSATZ:

G745: Blinde Gewindebuchse aus Messing.

G746: Durchgehende Gewindebuchse aus Messing.

SONDERAUSFÜHRUNGEN:

- Auf Anfrage und bei bestimmten Stückzahlen können die Einsätze aus anderem Material geliefert werden.
- Auf Anfrage und bei bestimmten Stückzahlen können die Farben gemäß Tabelle auf Seite 19 (siehe Kapitel G) geliefert werden.



G745 BLINDE GEWINDEBUCHSE

Art.	D	H	d	c	m	d3	h3	d1	Q	Gewicht (gr)
G745-50 M06	50	32,5	20,5	21,5	11	20	7,5	M06	10	30
G745-50 M08	50	32,5	20,5	21,5	11	20	7,5	M08	14	37
G745-50 M10	50	32,5	20,5	21,5	11	20	7,5	M10	13	38
G745-50 M12	50	32,5	20,5	21,5	11	20	7,5	M12	17	53
G745-60 M08	59	40	23	25	15	22	7,5	M08	15	59
G745-60 M10	59	40	23	25	15	22	7,5	M10	14	62
G745-60 M12	59	40	23	25	15	22	7,5	M12	18	65
G745-60 M14	59	40	23	25	15	22	7,5	M14	19	68

G746 DURCHGEHENDE GEWINDEBUCHSE

Art.	D	H	d	c	m	d2	d3	h3	d1	Q	Gewicht (gr)
G746-50 M06	50	32,5	20,5	21,5	11	13,5	20	7,5	M06	18	30
G746-50 M08	50	32,5	20,5	21,5	11	13,5	20	7,5	M08	18	31
G746-50 M10	50	32,5	20,5	21,5	11	13,5	20	7,5	M10	18	32
G746-50 M12	50	32,5	20,5	21,5	11	13,5	20	7,5	M12	18	33
G746-60 M08	59	40	23	25	15	20	22	7,5	M08	18	53
G746-60 M10	59	40	23	25	15	20	22	7,5	M10	18	53
G746-60 M12	59	40	23	25	15	20	22	7,5	M12	18	54
G746-60 M14	59	40	23	25	15	20	22	7,5	M14	18	55

