

Artikelbeschreibung/Produktabbildungen



Beschreibung

Werkstoff:

Hülse und Feder aus Stahl.
Aufnahmescheibe Stahl, gehärtet und brüniert.

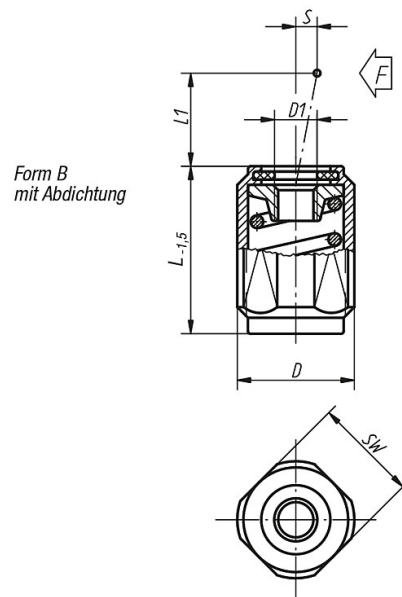
Ausführung:

Hülse blau verzinkt.

Hinweis:

Je nach Anwendungsfall kann der Druckbolzen selber gefertigt und in die Gewindebohrung der Aufnahmescheibe eingeschraubt werden.
Bei Ausnutzung von Hub (S) und der zugehörigen Länge (L1) ist der entsprechende Seitendruck (F) erreichbar.
Die Form B ist zusätzlich mit einer Abdichtung gegen das Eindringen von Spänen und Schmutz ausgestattet.

Zeichnungen



Artikelübersicht

| Bestellnummer | Form | L | L1 | D | D1 | ±S | F ca. N | SW | K | Bestellnummer Montagewerkzeug |
|---------------|------|--------------|------|---------|----|-----|------------|----|---------|----------------------------------|
| K0372.2020X | B | 11,5/19/26,5 | 4 | M12 | M4 | 1,6 | 20 | 10 | 2x60° | K0371.06 |
| K0372.2040X | B | 11,5/19/26,5 | 7,5 | M12 | M4 | 2 | 40 | 10 | 2x60° | K0371.06 |
| K0372.2050X | B | 11,5/19/26,5 | 4 | M12 | M4 | 1,6 | 50 | 10 | 2x60° | K0371.06 |
| K0372.2075X | B | 11,5/19/26,5 | 7,5 | M12 | M4 | 2 | 75 | 10 | 2x60° | K0371.06 |
| K0372.2100X | B | 11,5/19/26,5 | 4 | M12 | M4 | 1,6 | 100 | 10 | 2x60° | K0371.06 |
| K0372.2100X | B | 18/31,5/45 | 11,5 | M18x1,5 | M6 | 3,2 | 100 | 16 | 2,5x60° | K0371.10 |
| K0372.2150X | B | 11,5/19/26,5 | 7,5 | M12 | M4 | 2 | 150 | 10 | 2x60° | K0371.06 |
| K0372.2200X | B | 18/31,5/45 | 11,5 | M18x1,5 | M6 | 3,2 | 200 | 16 | 2,5x60° | K0371.10 |
| K0372.2300X | B | 18/31,5/45 | 11,5 | M18x1,5 | M6 | 3,2 | 300 | 16 | 2,5x60° | K0371.10 |

Artikelübersicht
