

Artikelbeschreibung/Produktabbildungen



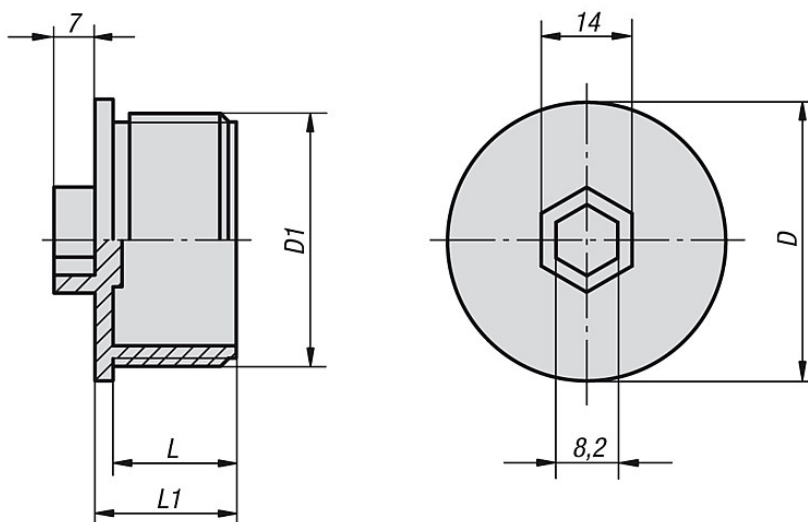
Beschreibung

Werkstoff:
Elastomer, Weich-Polyurethan.

Ausführung:
rot.

Hinweis:
Die Doppellippendichtung garantiert eine Druckdichtheit von 2-3 bar. Außerdem verhindert sie beim Lackieren das Eindringen von Lack.

Zeichnungen



Artikelübersicht

Bestellnummer	D	D1	L	L1	Gewicht ca. kg
28018-018	16,2	G 1/8	8	10	0,001
28018-014	18,1	G 1/4	9,9	12,5	0,002
28018-038	21	G 3/8	9	11	0,002
28018-012	25,2	G 1/2	11	14	0,004
28018-034	31,3	G 3/4	11,5	14	0,006
28018-100	36	G 1	12	15,5	0,008