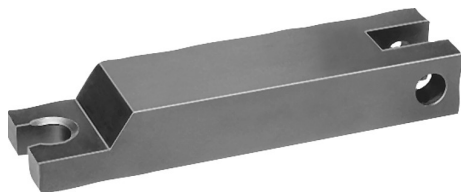


Artikelbeschreibung/Produktabbildungen

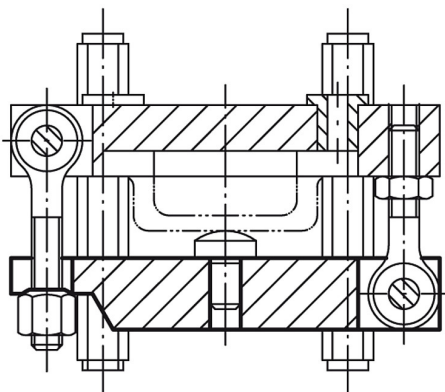


Beschreibung

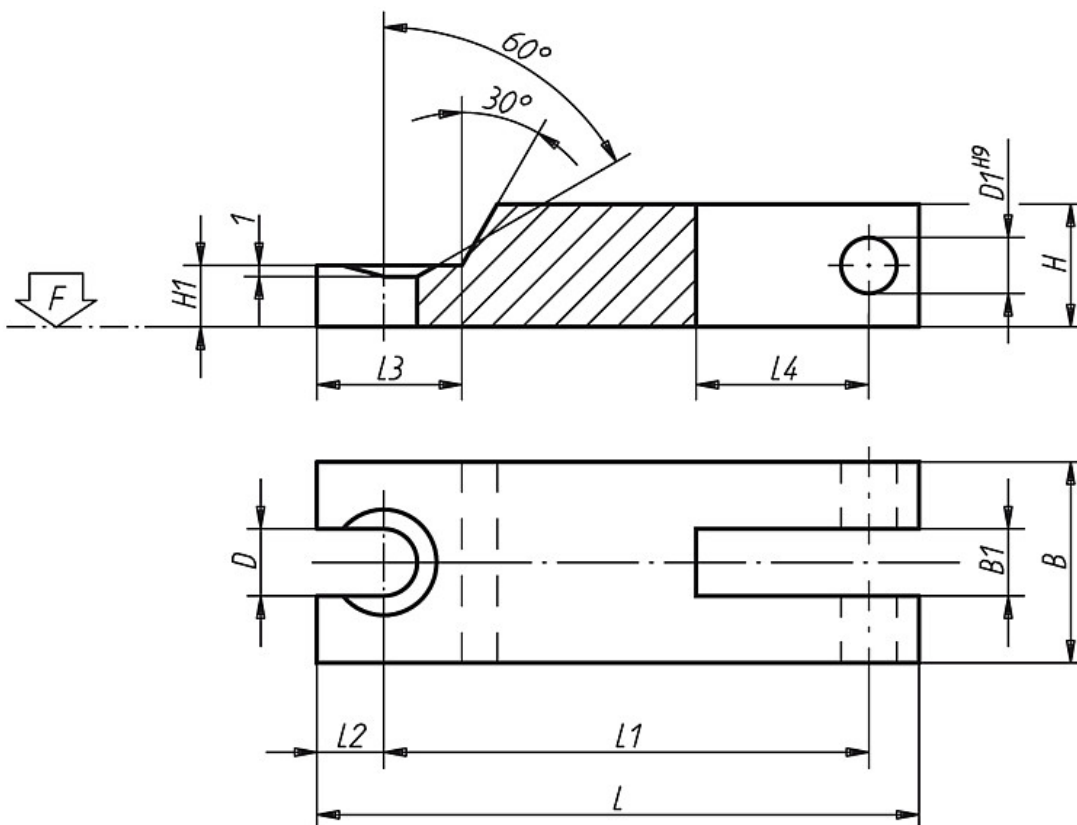
Werkstoff:
Vergütungsstahl 1.1191.

Ausführung:
brüniert.

Hinweis:
Passender Achsbolzen siehe 04250.
Zum Spannen Sechskantmutter 07260 verwenden.



Zeichnungen



Artikelübersicht

Bestellnummer	L	L1	L2	L3	L4	B	B1	H	H1	D	D1	F kN	Gewicht ca. kg
04210-08	100	85	7	17	11	25	9,5	16	8	9	8	17,54	0,080
04210-10	125	105	10	24	12	32	12,5	20	10	11	10	27,8	0,130
04210-12	160	138	10	25	15	40	14,5	25	12,5	14	12	40,4	0,270