

Artikelbeschreibung/Produktabbildungen



Beschreibung

Werkstoff:

Stahlteile Festigkeitsklasse 5.8.
Kunststoffkugelknopf schwarz.

Ausführung:

kunststoffbeschichtet mit Feinstruktur, schwarz.

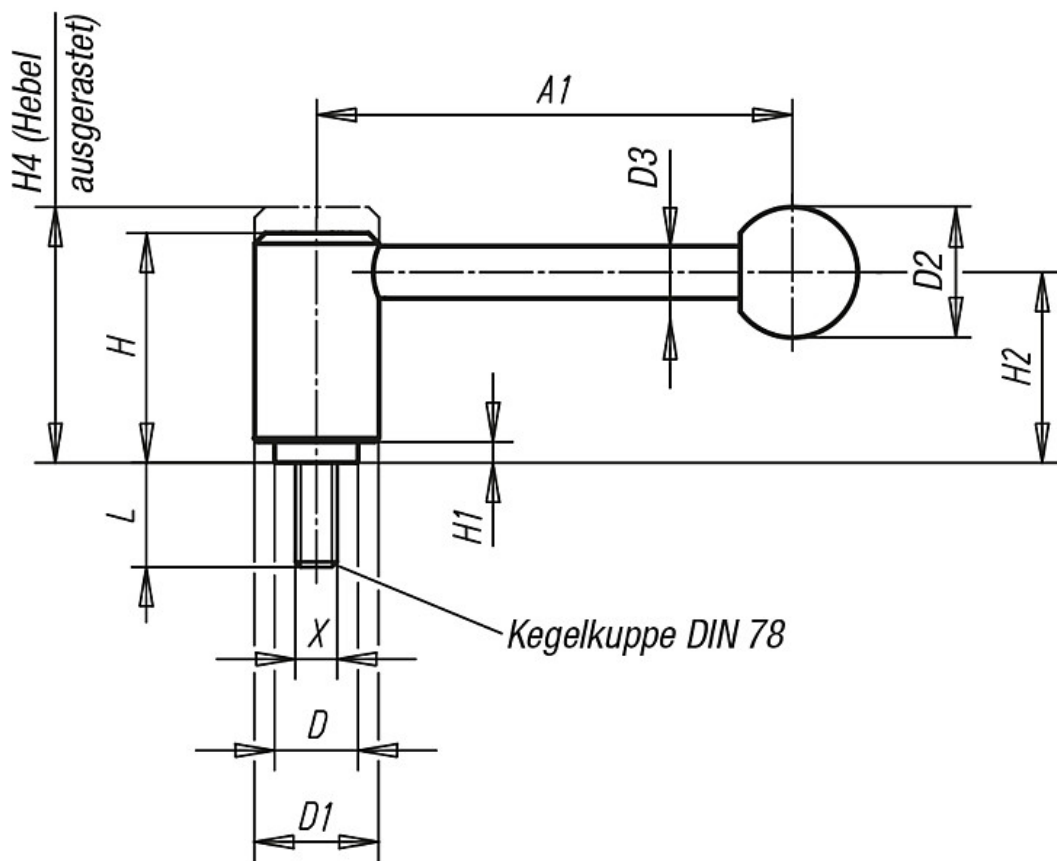
Hinweis:

Fehlende Maße siehe 06370.

Auf Anfrage:

Weitere Außengewinde, Schraubenlängen und Sonderausführungen.
Maße "H1", "A" und "A1" auf Wunsch in anderen Längen gegen Aufpreis lieferbar.

Zeichnungen



Artikelübersicht

Bestellnummer	Ausführung	Größe	Außengewinde X	L = Schraubenlänge	D	D1	D2	D3	H	H1	H2	H4	A1	Zähnezahl
06380-1082X	0 Grad	1	M8	15/20/25/30/40/50/60	16	24	25	10	44,5	4,5	37	49,5	92	22

Artikelübersicht

Bestellnummer	Ausführung	Größe	Außengewinde X	L = Schraubenlänge	D	D1	D2	D3	H	H1	H2	H4	A1	Zähnezahl
06380-1102X	0 Grad	1	M10	15/20/25/30/40/50/60	16	24	25	10	44,5	4,5	37	49,5	92	22
06380-1122X	0 Grad	1	M12	15/20/25/30/40/50/60	16	24	25	10	44,5	4,5	37	49,5	92	22
06380-2122X	0 Grad	2	M12	20/25/30/40/50/60	19	28	32	12	51,5	5,5	42	57,5	111	24
06380-3122X	0 Grad	3	M12	20/25/30/40/50/60/70/80/90	23	33	32	13	58	6	47	65	134,5	26
06380-3162X	0 Grad	3	M16	20/25/30/40/50/60/70/80/90	23	33	32	13	58	6	47	65	134,5	26
06380-4162X	0 Grad	4	M16	30/40/50/60/70/80/90	30	41	32	13	68,5	7,5	56,5	76,5	134	36
06380-4202X	0 Grad	4	M20	30/40/50/60/70/80/90	30	41	32	13	68,5	7,5	56,5	76,5	134	36
06380-4242X	0 Grad	4	M24	30/40/50/60/70/80/90	30	41	32	13	68,5	7,5	56,5	76,5	134	36