

Artikelbeschreibung/Produktabbildungen



**Beschreibung**

**Werkstoff:**

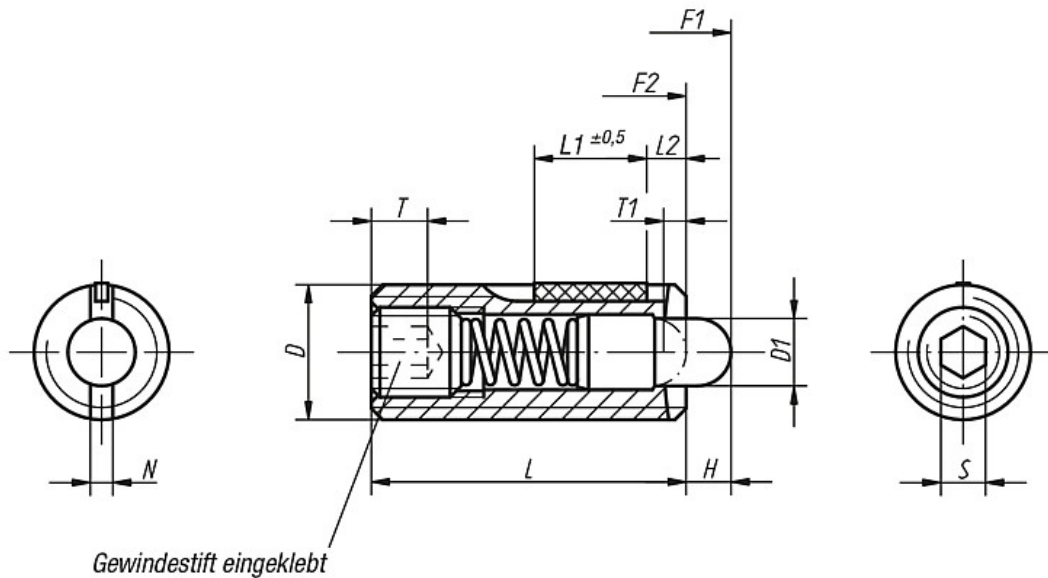
Hülse Stahl Festigkeitsklasse 5.8.  
Druckbolzen aus Stahl.  
Feder Federstahl Kl. D.

LONG-LOK-Gewindegewissicherung Nylon.

**Ausführung:**

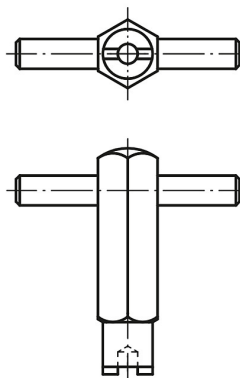
brüniert. Druckbolzen gehärtet.


Zeichnungen



L2 = ca. zwei Gewindegänge

Montageschlüssel



 Federnde Druckstücke mit Innensechskant und Druckbolzen, verstärkte Federkraft, LONG-LOK gesichert, K0327

Artikelübersicht

Bestellnummer	D	D1	L	L1	H	T	T1	N	S	Federkraft Anfang F1 ca. N	Federkraft Ende F2 ca. N	Einschraub- drehmoment ca. Nm	Ausschraubdrehmoment, 3. Ausschrauben ca. Nm	Gewicht ca. g	Bestellnummer Montageschlüssel
<b>K0327.205</b>	M5	2,4	18	7	2,3	2	0,8	0,8	1,5	11	29	0,12	0,08	1,3	K0317.905
<b>K0327.206</b>	M6	2,7	20	7	2,5	2,5	1	1	2	14	37	0,45	0,22	2,5	K0317.906
<b>K0327.208</b>	M8	3,5	22	8	3	3	1,4	1,2	2,5	22	65	1,05	0,37	6	K0317.908
<b>K0327.210</b>	M10	4	22	9	3	3,5	1,4	1,6	3	19	70	1,30	0,60	9	K0317.910
<b>K0327.212</b>	M12	6	28	10	4	5	2	2	4	25	85	2,00	1,30	16	K0317.912
<b>K0327.216</b>	M16	7,5	32	14	5	6	2,5	2,5	5	60	150	3,90	3,00	35	K0317.916